

TripleLED Meldeleuchte

TripleLED signal lamp



TripleLED MELDELEUCHTE, 3 FARBEN WÄHLBAR

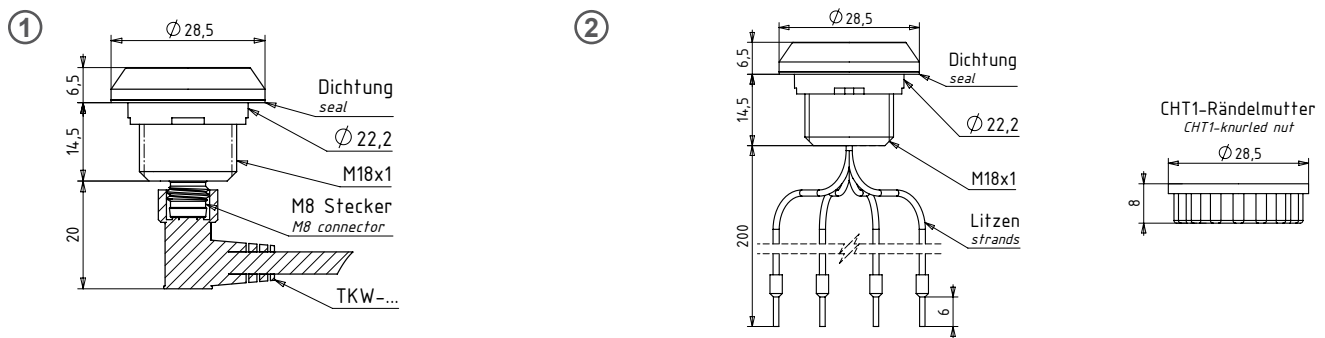
TripleLED SIGNAL LAMP 3 COLOURS SELECTABLE

EIGENSCHAFTEN

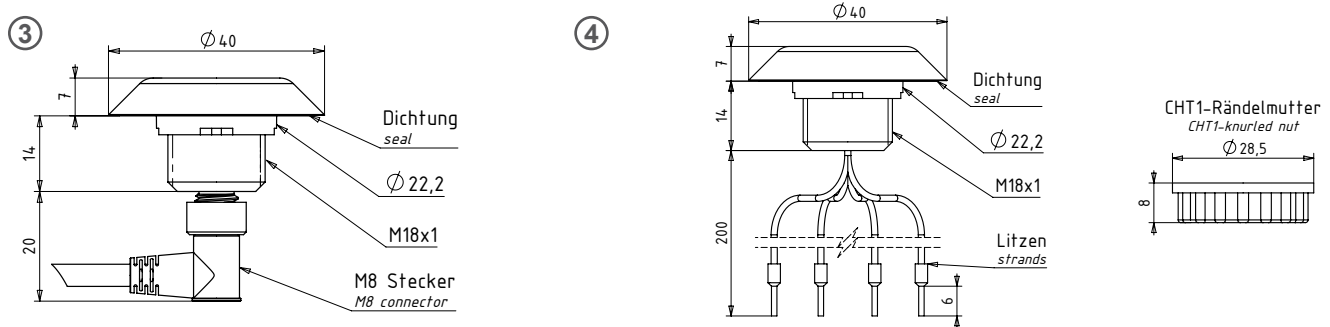
PROPERTIES

- Extrem lange Lebensdauer 20' ...100.000h
Extensive service life more than 20'...100.000h
- Hygienegerecht nach DIN EN 1672
Hygiene-conforming model as per DIN EN 1672
- Reduzierte Lagerhaltung
Small stock-keeping
- Dampfstrahlfest mit Schutzart IP69K
Steam proof, protection IP69K
- Schlagfest mit Schutzgrad IK08
Highly shock-resistant, protection IK08
- Einbau Ø 22,5mm
installation with a bore of 22.5mm

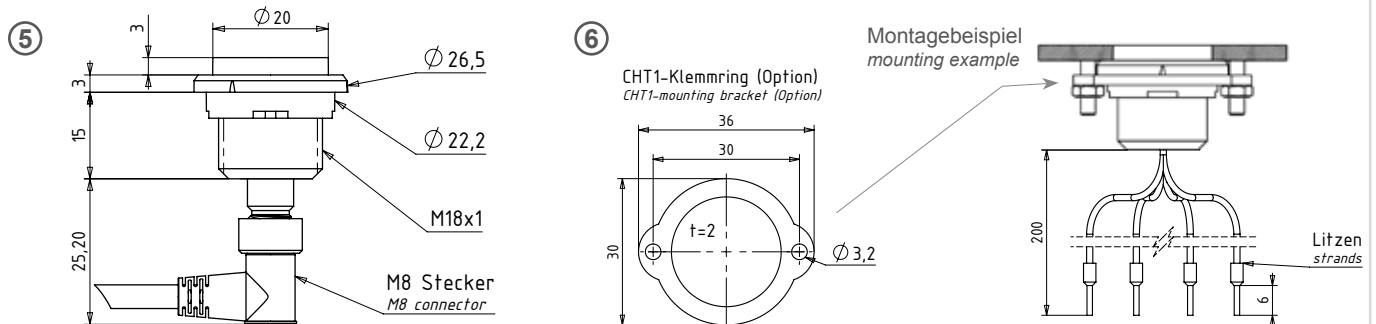
Geeignet zum Einbau in alle Gehäuse mit einer Bohrung von Ø 22,5mm wie Siemens, Moeller, ...
Suitable for installation in housings with a bore of 22,5mm as Siemens, Moeller, ...



Hygienegerechte Ausführung nach DIN in Anlehnung an die Normen EN 1672-1 und EN 1672-2
Hygiene-conforming model as per DIN EN 1672-1 and EN 1672-2



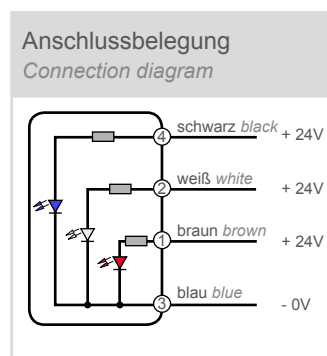
Geeignet zum bündigen Einbau in eine 3mm Frontplatte
Suitable for flush installation into a 3mm front panel



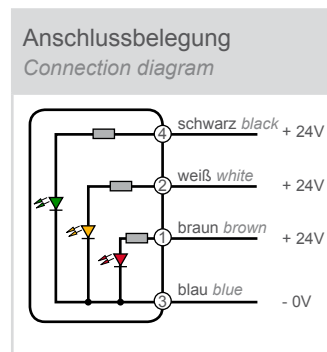


| Technische Daten <i>Technical Data</i> | |
|---|---|
| Betriebsspannung <i>Supply voltage</i> | DC 24V ±10% |
| Verpolungsschutz <i>Reverse polarity protection</i> | Schutz aller Leitungen (kurzzeitig) <i>protection of all lines (short time)</i> |
| Stromaufnahme <i>Current consumption</i> | max 20mA |
| Umgebungstemperatur <i>Ambient temperature</i> | -20...+50°C |
| Schutzgrad IP <i>Degree of protection</i> | Front IP69K, Rückseite IP67 <i>front IP69K, back side IP67</i> |
| Schutzgrad IK <i>Degree of protection</i> | Schlagfestigkeit IK08 <i>impact strength IK08</i> |
| Gehäusematerial <i>Casing material</i> | Polycarbonat, Alu, VA (je nach Ausführung) <i>Polycarbonate, aluminium, stainless steel (depends on model)</i> |

| Farbkombination RWB <i>Colour combination RWB</i> | | | | Anschlussfarben <i>Connection colours</i> | | Meldeleuchte <i>Signal light</i> | |
|---|--------------------|-------------------|----------------------|---|--|----------------------------------|--|
| blau <i>blue</i> | braun <i>brown</i> | weiß <i>white</i> | schwarz <i>black</i> | | | | |
| 0V | 24V | | | | | rot <i>red</i> | |
| 0V | | 24V | | | | weiß <i>white</i> | |
| 0V | | | 24V | | | blau <i>blue</i> | |



| Farbkombination RYG <i>Colour combination RYG</i> | | | | Anschlussfarben <i>Connection colours</i> | | Meldeleuchte <i>Signal light</i> | |
|---|--------------------|-------------------|----------------------|---|--|----------------------------------|--|
| blau <i>blue</i> | braun <i>brown</i> | weiß <i>white</i> | schwarz <i>black</i> | | | | |
| 0V | 24V | | | | | rot <i>red</i> | |
| 0V | | 24V | | | | gelb <i>yellow</i> | |
| 0V | | | 24V | | | grün <i>green</i> | |



| Bestell-Nr. <i>Part-No.</i> | Bild-Nr. <i>Picture-No.</i> |
|-----------------------------|--|
| CTL1-159-30/RWB .../RYG | 1 |
| CTL1-179-30/RWB .../RYG | 2 |
| CTL1-158-30/RWB .../RYG | 3 |
| CTL1-178-30/RWB .../RYG | 4 |
| CTL1-15X-30/RWB .../RYG | 5 |
| CTL1-17X-30/RWB .../RYG | 6 |
| CHT1-Klemmring | 6 |
| TKW-40-2 | Kabeldose mit 2m Kabel, <i>Connector with 2m cable</i> |

CTL mit Symbol.* *CTL with symbol.**

| Bestell-Nr. <i>Part-No.</i> |
|---|
| CTL1-179-XX/RWB .../RYG |
| Lieferbar ab 20 Stück (identische Geräte) <i>available above 20 pcs. (identical devices)</i> |
| *erhältlich gegen einen Aufpreis von € 20,- pro Stück <i>*available for an additional charge of € 20,- apiece</i> |

CAPTRON

CAPTRON Electronic GmbH

Johann-G.-Gutenberg-Str. 7
D - 82140 Olching
Tel.: +49 (0)8142 - 44 88 -0
Fax: +49 (0)8142 - 44 88 -100
info@captron.de
www.captron.de