

# TECHNISCHES DOSSIER

für die Gruppe von Interoperabilitätskomponenten  
**CAPTRON Electronic "Bedienelemente von Türen"**  
**CHT1, CHT3/HWT3, HWT2, CHT4/5/51/6/61/7/7-2/9**

Projekt-Nr.: 2786

Version: 01

Datum: 25.04.2016

## Inhaltsverzeichnis

- 1 Beteiligte
  - 1.1 Benannte Stellen
  - 1.2 Auftraggeber
- 2 Zertifikate der benannten Stelle
- 3 Benutzungsbedingungen für die Gruppe von Interoperabilitätskomponenten
- 4 Projektinformationen
  - 4.1 Allgemeine Beschreibung des Projekts
  - 4.2 Technischer Anwendungsbereich und Schnittstellen
  - 4.3 Zeitlicher Ablauf des Projekts
  - 4.4 Vorliegende Ausnahmegenehmigungen
  - 4.5 Sonderfälle
- 5 Projektdokumentation
  - 5.1 Angewandte Regelwerke
  - 5.2 Nachweisdokumentation für die Gruppe von Interoperabilitätskomponenten
  - 5.3 Fertigungsbezogene Nachweise für die Gruppe von Interoperabilitätskomponenten
  - 5.4 Hersteller und Hauptauftragnehmer
  - 5.5 Betriebsanforderungen
  - 5.6 Instandhaltungsanforderungen
  - 5.7 Interoperabilitätskomponenten
- 6 Angaben zum Bewertungsverfahren
  - 6.1 Bewertung durch Benannte Stelle
  - 6.2 Nachweise zur Konformitätsbewertung

# 1

## **Beteiligte**

**Benannte Stellen  
Auftraggeber**

**Benannte Stelle:**

**EISENBAHN-CERT**  
Benannte Stelle Interoperabilität Bahnsysteme  
beim Eisenbahn-Bundesamt  
Heinemannstraße 6

D-53175 Bonn

**Auftraggeber:**

**CAPTRON Electronic GmbH**  
Johann-G.-Gutenberg-Str. 7

D-82140 OLCHING

⋮  
⋮

# 2

## **Zertifikate der benannten Stelle**

**EG-Zertifikat**  
*EC Certificate*  
**EG-Baumusterprüfbescheinigung**  
*EC Type Examination Certificate*

**Zertifikat-Nummer / Certificate Number: 0893/1/CB/16/RST/DE EN/2786**

Gemäß Richtlinie 2008/57/EG vom 17.06.2008 über die Interoperabilität des Eisenbahnsystems in der Gemeinschaft, geändert durch die Richtlinien 2009/131/EG vom 16.10.2009, 2011/18/EU vom 01.03.2011, 2013/9/EU vom 11.03.2013, 2014/38/EU vom 10.03.2014 und 2014/106/EU vom 05.12.2014  
In accordance with Directive 2008/57/EC of 17.06.2008 on the interoperability of the rail system within the Community, as amended by Directives 2009/131/EC of 16.10.2009, 2011/18/EU of 01.03.2011, 2013/9/EU of 11.03.2013, 2014/38/EU of 10.03.2014 and 2014/106/EU of 05.12.2014

wurden die Interoperabilitätskomponenten  
(genauer beschrieben im Anhang)  
the following interoperability constituents (as detailed in the attached annex)

**Bedienelemente von Türen gemäß Anlage**  
*Interface of the door control device*

der Firma / of Applicant

**CAPTRON Electronic GmbH**  
**Johann-G.-Gutenberg-Str. 7**  
**D-82140 OLCHING**

durch die / have been assessed by

**Benannte Stelle Interoperabilität Bahnsysteme  
beim Eisenbahn-Bundesamt – EISENBAHN-CERT  
Heinemannstraße 6, D-53175 Bonn**

**- Kenn-Nummer der Europäischen Kommission: 0893 -**  
- Identification number of the European Commission -

in Bezug auf die Übereinstimmung mit den anwendbaren Anforderungen der o. g. Richtlinien und den im Anhang genannten TSI bewertet. Für die Interoperabilitätskomponenten wurde die Übereinstimmung unter Berücksichtigung der Benutzungsbedingungen und Nebenbestimmungen festgestellt, die im Anhang aufgeführt und damit Bestandteil dieses Zertifikats sind.

in respect of compliance with the applicable requirements of the above Directives and TSI as listed in the attached annex. The interoperability constituents were shown to comply, subject to any restrictions and conditions listed on the attached annex, which forms part of this certificate.

Das Konformitätsbewertungsverfahren wurde nach Modul CB der gemäß der Richtlinie anzuwendenden TSI durchgeführt.

The Conformity Assessment procedure has been performed by application of Module CB of the relevant TSI adopted pursuant to the Directive.

Diese EG-Baumusterprüfbescheinigung ist unter den im Anhang genannten Einschränkungen gültig bis  
24.04.2021

This EC Type Examination Certificate is valid until 24.04.2021 under the restrictions listed in the attached annex.



Systembereichsleiter / Technical Director  
**EISENBAHN-CERT**



Bonn, den 25.04.2016

V.20

**Anhang zur EG-Baumusterprüfbescheinigung**  
*Annex to EC Type Examination Certificate*

**Zertifikat-Nummer / Certificate Number: 0893/1/CB/16/RST/DE EN/2786**

für die Interoperabilitätskomponenten  
for the interoperability constituents

**Bedienelemente von Türen gemäß Anlage**  
*Interface of the door control device*

der Firma / of Applicant

**CAPTRON Electronic GmbH**  
**Johann-G.-Gutenberg-Str. 7**  
**D-82140 OLCHING**

Das Technische Dossier 2786 enthält die folgenden Angaben:  
The following information has been included in the Technical File 2786

Angewandte TSI:  
Applicable TSI:

1300/2014 TSI Zugänglichkeit des Eisenbahnsystems in der Union für Menschen mit Behinderungen und Menschen mit eingeschränkter Mobilität vom 18.11.2014  
TSI Accessibility of the Union's rail system for persons with disabilities and persons with reduced mobility of 18.11.2014

Angaben zu den Interoperabilitätskomponenten:  
Key Characteristics of the interoperability constituents:

siehe Technisches Dossier, Nr. 4  
see Technical File No. 4

Geltende Einschränkungen:  
Applicable Restrictions:

siehe Technisches Dossier, Nr. 3.2  
see Technical File No. 3.2

Angewandte Rechtsgrundlagen:  
Used Standards:

siehe Technisches Dossier, Nr. 5.1  
see Technical File No. 5.1

Technische Dokumentation:  
Technical Documentation:

siehe Technisches Dossier, Nr. 5.2  
see Technical File No. 5.2

Interoperabilitätskomponenten:  
Interoperability Constituents:

siehe Technisches Dossier, Nr. 5.7  
see Technical File No. 5.7

Weitere Zertifikate:  
Other Certificates:

siehe Technisches Dossier, Nr. 5.8  
see Technical File No. 5.8

Angaben zu Betrieb und Instandhaltung:  
Information for Operation and Maintenance:

siehe Technisches Dossier, Nr. 5.5 und 5.6  
see Technical File No. 5.5 and 5.6

Bewertungsdokumente:  
Approval Documents:

siehe Technisches Dossier, Nr. 6  
see Technical File No. 6

*Leumann*

Systembereichsleiter / Technical Director  
**EISENBAHN-CERT**



Bonn, den 25.04.2016

Seite 2 von 3  
V.20

**Anlage zur EG-Baumusterprüfbescheinigung**  
*Appendix to EC Type Examination Certificate*

**Zertifikat-Nummer / Certificate Number: 0893/1/CB/16/RST/DE EN/2786**

Liste der Interoperabilitätskomponente "Bedienelemente von Türen":  
*List of constituents "interface of the door control device":*

**Typ / type CAPTRON Electronic ...**

CHT 1  
CHT 3 / HWT 3  
HWT 2  
CHT 4  
CHT 5  
CHT 51  
CHT 6  
CHT 61  
CHT 7  
CHT 7-2  
CHT 9

EBC

*Gunnar*

Systembereichsleiter / Technical Director  
**EISENBAHN-CERT**



Bonn, den 25.04.2016



# 3

## **Benutzungsbedingungen für die Gruppe von Interoperabilitätskompo- nenten**

**Benutzungsbedingungen und Einschränkungen aus  
der EG-Baumusterprüfung****3.1 Benutzungsbedingungen**

<b>Nr.</b>	<b>Benutzungsbedingungen</b>	<b>Bezug zur Begründung</b>
1.	Als Bedienelemente für Türen dürfen die Versionen CHT1 und HWT2 ohne LED Leuchtanzeigen nicht eingesetzt werden.	Inspektionsbericht Modul CB

**3.2 Einschränkungen**

<b>Nr.</b>	<b>Einschränkungen</b>	<b>Bezug zur Begründung</b>
1.	keine	

# 4

## **Projektinformationen**

## 4.1 Allgemeine Beschreibung des Projekts

Es wurden vier Produktfamilien von Drucktaster (Sensortaster) gemäß Modul B der TSI PRM 2008 bewertet. Nach aktuellem Antrag vom 25.02.2016 war die EG-Zertifizierung nach Modul CB der TSI PRM 2014 für dieselben Produkte als Bedienelemente für Türen zu prüfen.

## 4.2 Technischer Anwendungsbereich und Schnittstellen

Die geprüften Sensortaster sollen als Bedienelemente für Türen in Fahrzeugen (RST) zum Einsatz kommen.

Schnittstellen zu anderen Teilsystemen oder ein Einsatz dort wurden nicht betrachtet.

## 4.3 Zeitlicher Ablauf des Projekts

Der erste Antrag auf EG-Zertifizierung gemäß Modul B wurde am 19.02.2014 gestellt. Gemäß weiterem Antrag vom 25.02.2016 war die EG-Zertifizierung nach Modul CB der TSI PRM 2014 für dieselben Produkte zu prüfen.

## 4.4 Vorliegende Ausnahmegenehmigungen

keine

## 4.5 Sonderfälle

keine

# 5

## Projektdokumentation

## 5.1 Angewandte Regelwerke

Regelwerk	Titel	Ausgabe
Richtlinie 2008/57/EG	Richtlinie des Europäischen Parlaments und des Rates über die Interoperabilität des Eisenbahnsystems in der Gemeinschaft (Neufassung), geändert durch die Richtlinien 2009/131/EG, 2011/18/EU, 2013/9/EU, 2014/38/EU und 2014/106/EU	17.06.2008
Beschluss 2010/713/EU	Beschluss der Kommission über Module für die Verfahren der Konformitäts- und Gebrauchstauglichkeitsbewertung sowie der EG-Prüfung, die in den gemäß Richtlinie 2008/57/EG des Europäischen Parlaments und des Rates angenommenen technischen Spezifikationen für die Interoperabilität zu verwenden sind	09.11.2010
Verordnung (EU) 1300/2014	Technische Spezifikationen für die Interoperabilität bezüglich der Zugänglichkeit des Eisenbahnsystems der Union für Menschen mit Behinderungen und Menschen mit eingeschränkter Mobilität	18.11.2014

## 5.2 Nachweisdokumentation für die Gruppe von Interoperabilitätskomponenten

Die der Bewertung zugrunde liegende Technische Dokumentation ist in Anlage 1 aufgeführt.

## 5.3 Fertigungsbezogene Nachweise für die Gruppe von Interoperabilitätskomponenten

Für die vom Auftraggeber gewählte Modulkombination CB+CC ist die Nachweisführung zu Modul CC in der Verantwortung des Auftraggebers.

## 5.4 Hersteller und Hauptauftragnehmer

siehe Kap. 1

## 5.5 Betriebsanforderungen

lfd. Nr.	Betriebsanforderungen	Bezug zur Begründung
1.	keine	

## 5.6 Instandhaltungsanforderungen

Ifd. Nr.	Instandhaltungsanforderungen	Bezug zur Begründung
1.	keine	

## 5.7 Interoperabilitätskomponenten

entfällt

# 6

## **Angaben zum Bewertungsverfahren**



## 6.1 Bewertung durch Benannte Stelle

siehe Inspektionsbericht Modul CB

## 6.2 Nachweise zur Konformitätsbewertung

siehe Inspektionsbericht Modul CB

**Nachweisdokumentation für die Gruppe von Interoperabilitätskomponenten**

Nr.	Titel	Firma	Dokumentnummer	Stand/Ausgabe	Datum
[001]	Übersicht CHT1 TSI-PRM Zertifizierung	CAPTRON Electronic	---	V2	30.04.2014
[002]	Übersicht CHT3-HWT3 TSI-PRM Zertifizierung	CAPTRON Electronic	---	V1	29.04.2014
[003]	Übersicht CHT4-5-51-6-61-7-7-2-9 TSI-PRM Zertifizierung	CAPTRON Electronic	---	V1	29.04.2014
[004]	Übersicht HWT2 TSI-PRM Zertifizierung	CAPTRON Electronic	---	V1	29.04.2014
[005]	Mail CAPTRON Electronic vom 23-05-2014 zu Sensortaster CHT1, HWT2	CAPTRON Electronic	---	---	23.05.2014
[006]	Vermerk EBC/7333 zur Fachbesprechung 11.02.2014 bei EBC München	EBC	---	---	12.02.2014
[101]	Übersicht Sensortaster CH3	CAPTRON Electronic	SeT-CHT3-TSI-PRM-C	C	14.12.2010
[102]	Vermerk EBC/7333 zur Fachbesprechung 28.07.2010 bei EBC München	EBC	---	---	28.07.2010

**Inspektionsbericht Modul CB****EG-Prüfung der Interoperabilitätskomponente  
CAPTRON "Bedienelemente von Türen"  
CHT1, CHT3/HWT3, HWT2, CHT4/5/51/6/61/7/7-2/9**

EBC-Vorgangsnummer: 2786

**Angewendete TSI:**HS RST: CR WAG: CR LOC PAS: PRM: SRT: NOI: **Bezeichnung des Arbeitsgebietes:****Bedienelemente von Türen (Sensortaster) für Einsatz in Fahrzeugen (Rolling Stock RST)****Nr. und Titel der/des TSI - Prüfpunkte(s):****5.3.2.1 Anforderungen an die Interoperabilitätskomponenten  
(Bedienelemente von Türen)****Entwurfsprüfung mit Baumustersversuch**

für die Bewertung herangezogenen Unterlagen:	[001] Übersicht CHT1 TSI-PRM Zertifizierung - 30 04 14 - V2, Captron [002] Übersicht CHT3-HWT3 TSI-PRM Zertifizierung - 29 04 14 - V1, Captron [003] Übersicht CHT4-5-51-6-61-7-7-2-9 TSI-PRM Zertifizierung - 29 04 14 - V1, Captron [004] Übersicht HWT2 TSI-PRM Zertifizierung - 29 04 14 - V1 [005] Mail Captron vom 23-05-2014 zu Sensortaster CHT1, HWT2 [006] Vermerk EBC/7333 zu Fachbesprechung 11.02.2014 bei EBC München [101] Zeichnung Sensortaster CHT3, Zeichnungsnr. SeT-CHT3-TSI-PRM-C, Version C, Stand 14.12.10, Captron [102] Vermerk EBC/7333 zu Fachbesprechung 28.07.2010 bei EBC München
TSI Vorgaben / Spezifikationen	<b>TSI PRM 1300/2014</b> <b>Kap. 5.3.2.1 Anforderungen an die Interoperabilitätskomponenten</b>  <b>[1.1]</b> Die Bedienelemente von Türen oder der umgebende Bereich müssen bei freigegebener Tür visuell gekennzeichnet sein ....  <b>[1.2]</b> ... und mit der Handfläche mit einem Kraftaufwand von maximal 15 Newton betätigt werden können.  <b>[2.1]</b> Bedienelemente dieser Art müssen durch Berührung identifizierbar sein (z. B. durch taktile Markierungen) .....  <b>[2.2]</b> .... wobei auch die Funktion des Bedienelements deutlich werden muss.

**Inspektionsbericht Modul CB****EG-Prüfung der Interoperabilitätskomponente  
CAPTRON "Bedienelemente von Türen"  
CHT1, CHT3/HWT3, HWT2, CHT4/5/51/6/61/7/7-2/9**

EBC-Vorgangsnummer: 2786



Bewertungsmethoden:	Entwurfsprüfung der Dokumente, siehe [001], [002], [003], [004], [005], [101], Baumusterprüfung am 28.07.2010 bei EBC München, siehe [102] Baumusterprüfung am 11.02.2014 bei EBC München, siehe [006]
Bewertungswerkzeuge:	keine
Bewertungsergebnisse:	<p><b>[1.1]</b> Die nach Angaben des Herstellers in unterschiedlichen Farben ausgeführten Abdeckfarbringe erlauben es, dass die Bedienelemente in Kontrast zu ihrer Umgebung stehen. Auf dem Tastfeld befinden sich mehrere LED-Anzeigen, die visuell kennzeichnen, dass die zugehörige Fahrzeugtür freigegeben wurde. <b>TSI erfüllt.</b></p> <p><b>Ausnahme: Bedienelemente des Typs CHT1 und HWT2 als Varianten ohne LED-Anzeigen erfüllen die TSI Anforderung nicht.</b></p> <p><b>[1.2]</b> Da es sich bei den zu prüfenden Bedienelementen für Türen um Sensortaster handelt, wird bestätigt, dass der Kraftaufwand mit der Handfläche 15 Newton nicht übersteigt. <b>TSI erfüllt.</b></p> <p><b>[2.1]</b> Die Gehäuse der Bedienelemente verfügen über taktile Markierungen, die infolge ihrer definierten Erhabenheit gemäß Definition TSI (siehe Kap. 4.3.) durch Abtasten identifizierbar sind. <b>TSI erfüllt.</b></p> <p><b>[2.2]</b> Für alle Symbole auf den Bedienelementen, siehe [001], [002], [003], [004], [101] wird die Funktion des Tasters ausreichend deutlich. <b>TSI erfüllt.</b></p>
Einsatzbedingungen und -beschränkungen	<b>Bedienelemente für Türen des Typs CHT1 und HWT2 als Varianten ohne LED-Anzeigen erfüllen die TSI Anforderung nicht.</b>

Forderung erfüllt:

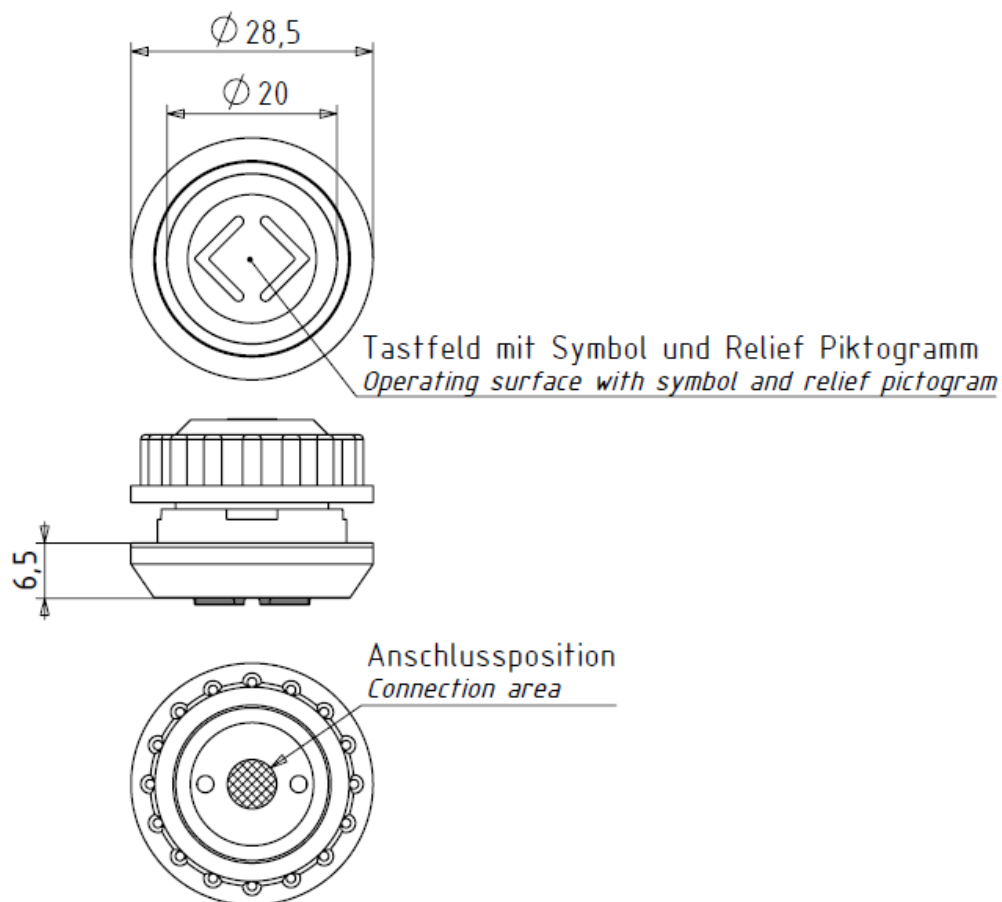
 JA NEIN NICHT ZUTREFFEND

## Übersicht **SENSOR**taster der Produktfamilie CHT1 zertifiziert nach TSI-PRM

*Overview **SENSOR**switch of product series CHT1  
according TSI-PRM*

### SENSORtaster CHT1-1

*SENSORswitch CHT1-1*

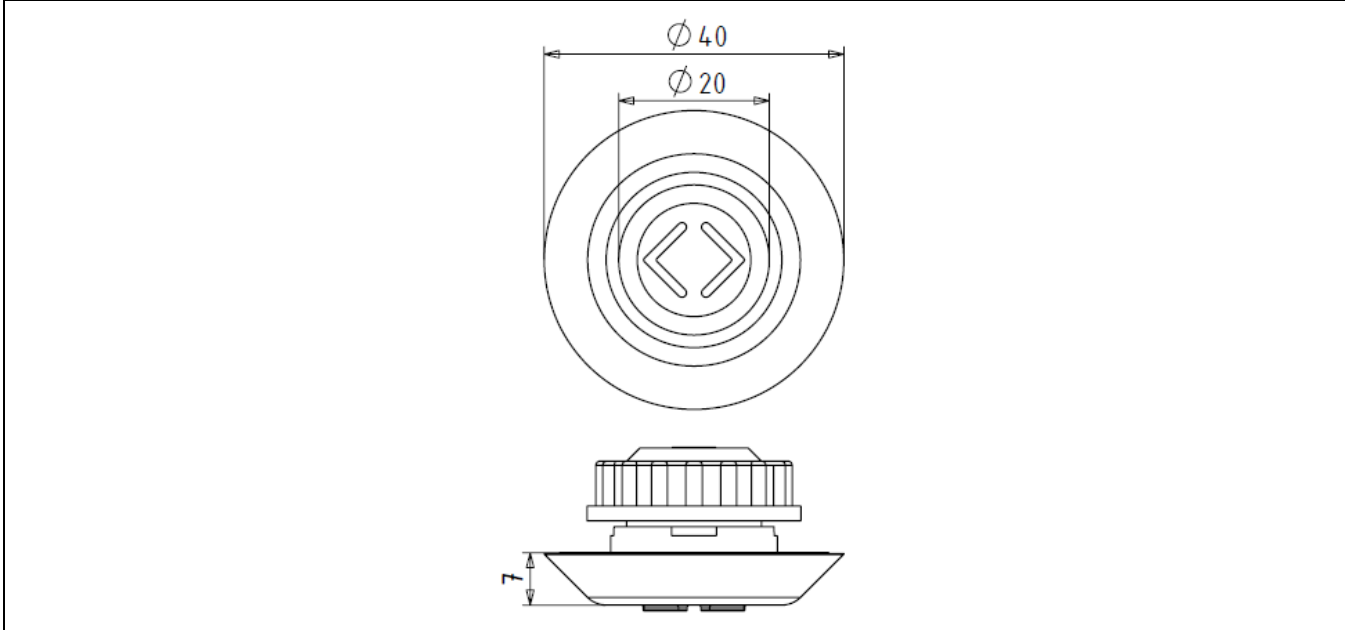


### Technische Daten

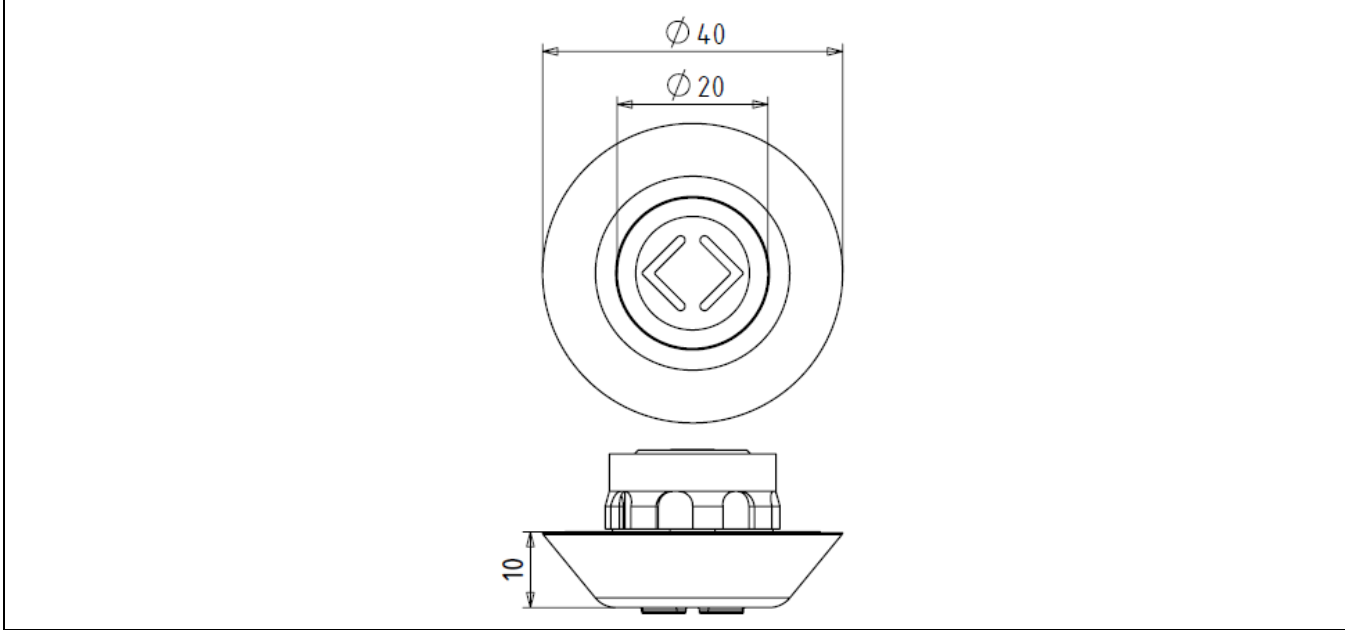
*Technical data*

<b>Betätigungskraft</b> <i>Operation force</i>	<b>Keine Betätigungskraft notwendig</b> <i>No operation force required</i>
---	---

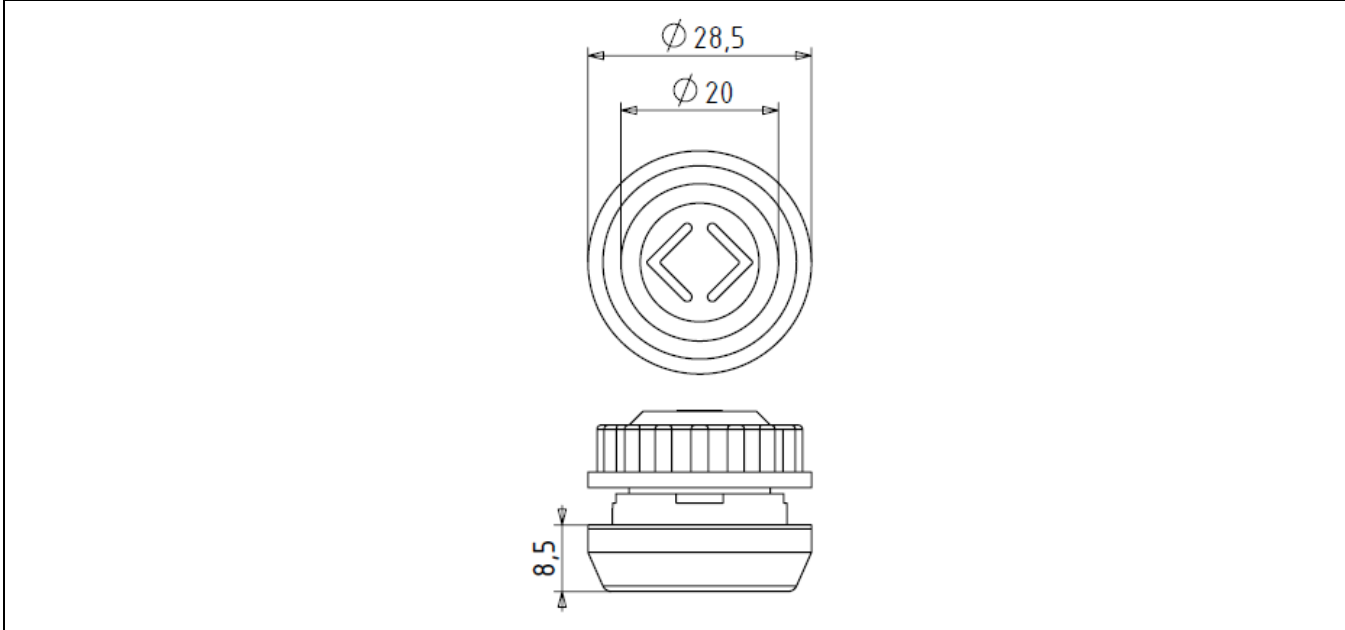
**SENSORtaster CHT1-1#8**  
*SENSORswitch CHT1-1#8*



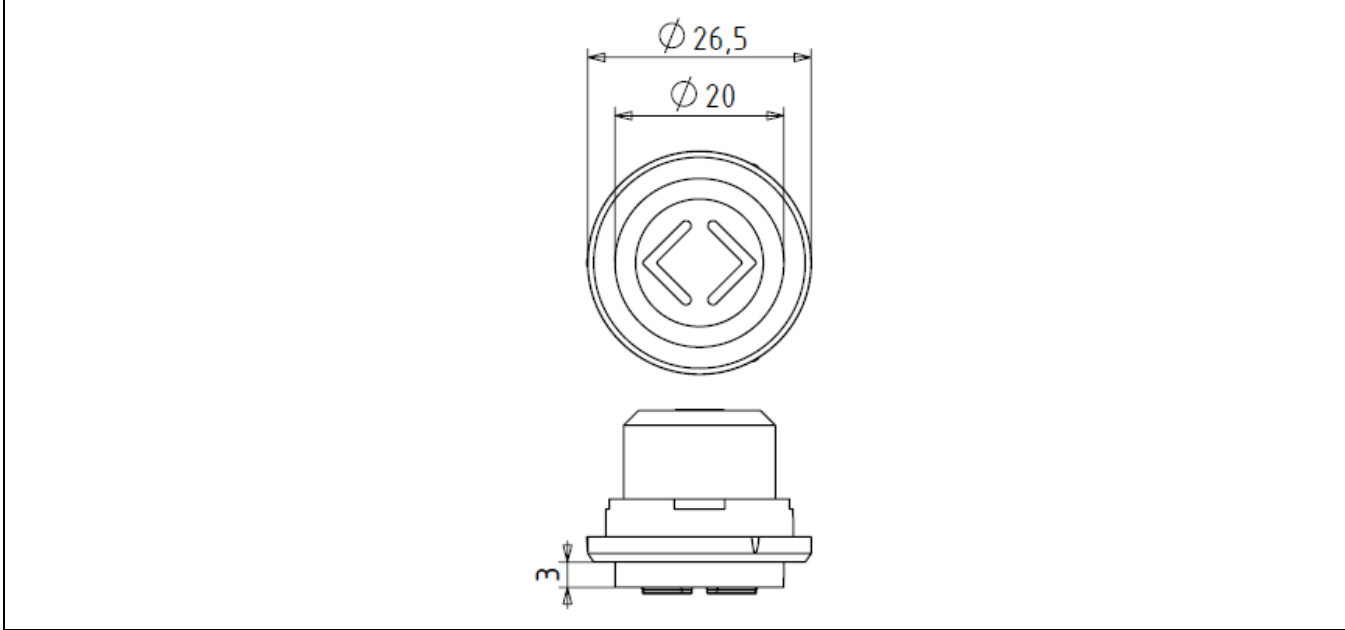
**SENSORtaster CHT1-T**  
*SENSORswitch CHT1-T*



**SENSORtaster CHT1-5**  
*SENSORswitch CHT1-5*

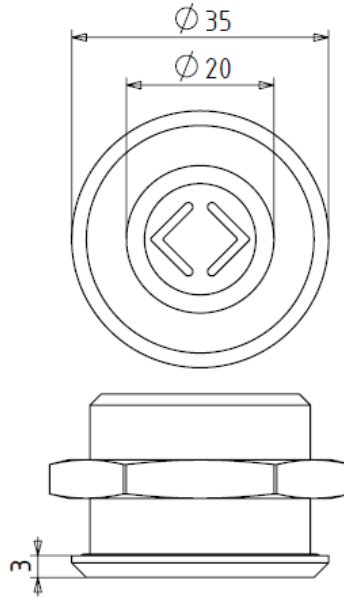


**SENSORtaster CHT1-1#X**  
*SENSORswitch CHT1-1#X*



## SENSORtaster CHT1-U

SENSORswitch CHT1-U





## Übersicht Tastfeld der Produktfamilie CHT1 zertifiziert nach TSI-PRM

*Overview operating surface of product series CHT1  
according TSI-PRM*

### Symbolfarben:

*Symbol colors:*

Symbol- und Hintergrundfarbe kann eigenständig definiert werden, muss aber ein hohes Kontrastverhältnis zum Umfeld besitzen.

*Symbol and background color can be defined independently, but must possess a high contrast ratio to the environment.*

Das Symbol des Tastfeldes ist immer identisch zum Relief Piktogramm.

*The symbol of the operating surface is always identical to the relief pictogram.*

Relief Piktogramme Relief pictograms	

(30.04.14 - V2)

Seite 5 von 5

Fon +49(0)8142-4488-0

Fax +49(0)8142-4488-100

www.captron.de

info@captron.de

CAPTRON Electronic GmbH  
Johann-G.-Gutenberg-Str. 7  
D-82140 Olching

Geschäftsführer:  
Reinhard Bellm  
Petra Bellm

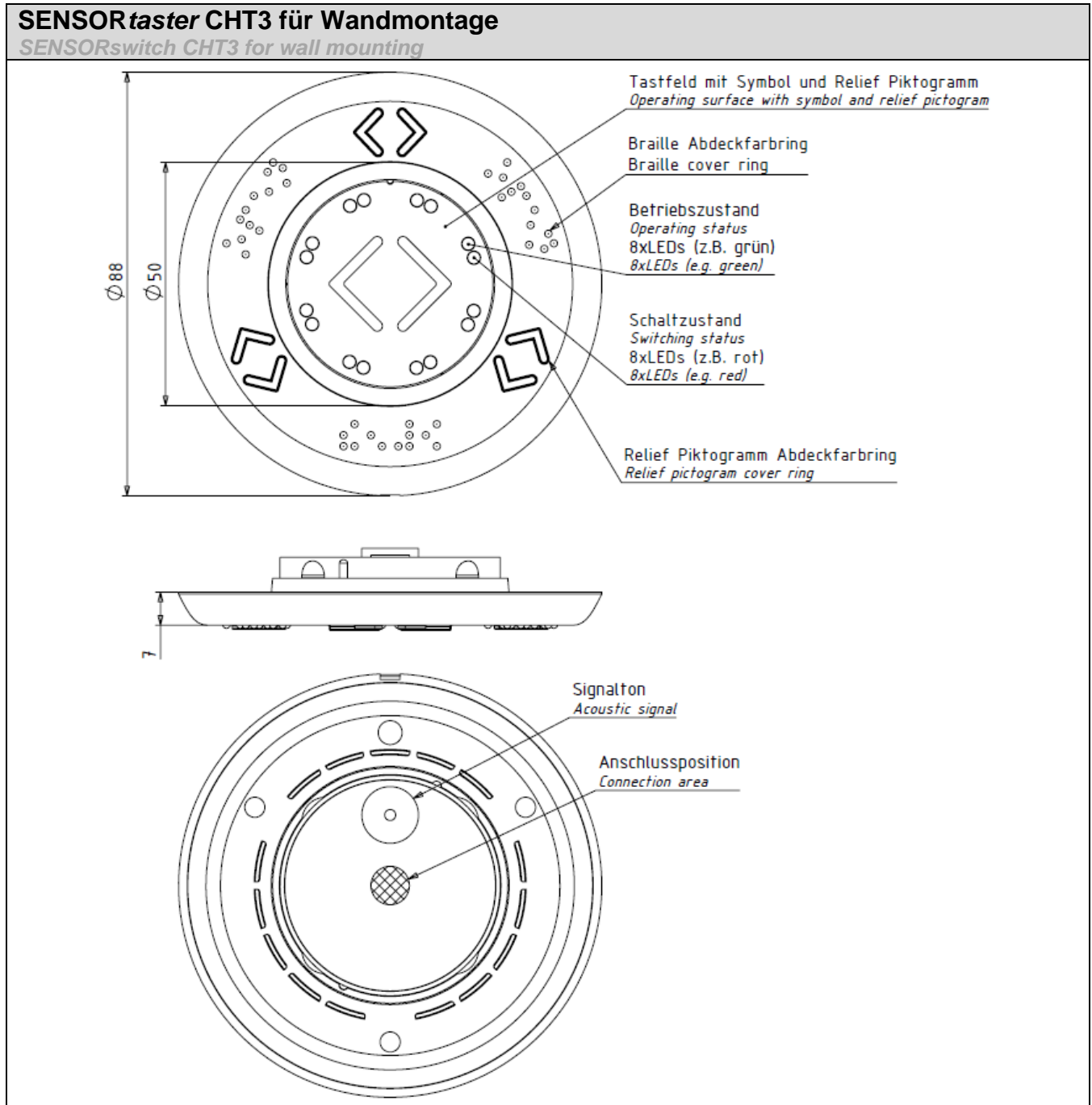
München HRB 70962  
USt.-ID Nr.: DE 129 310 850  
Steuer-Nr: 117 123 00460

Genossenschaftsbank München  
Konto: 90999, BLZ: 701 694 64  
IBAN: DE 50 70169464 0000090999  
BIC/Swift: GENO DE F1 M07

Sparkasse Fürstenfeldbruck  
Konto: 31148349, BLZ: 700 530 70  
IBAN: DE 29 7005 3070 0031148349  
BIC/Swift: BYLA DE M1 FFB

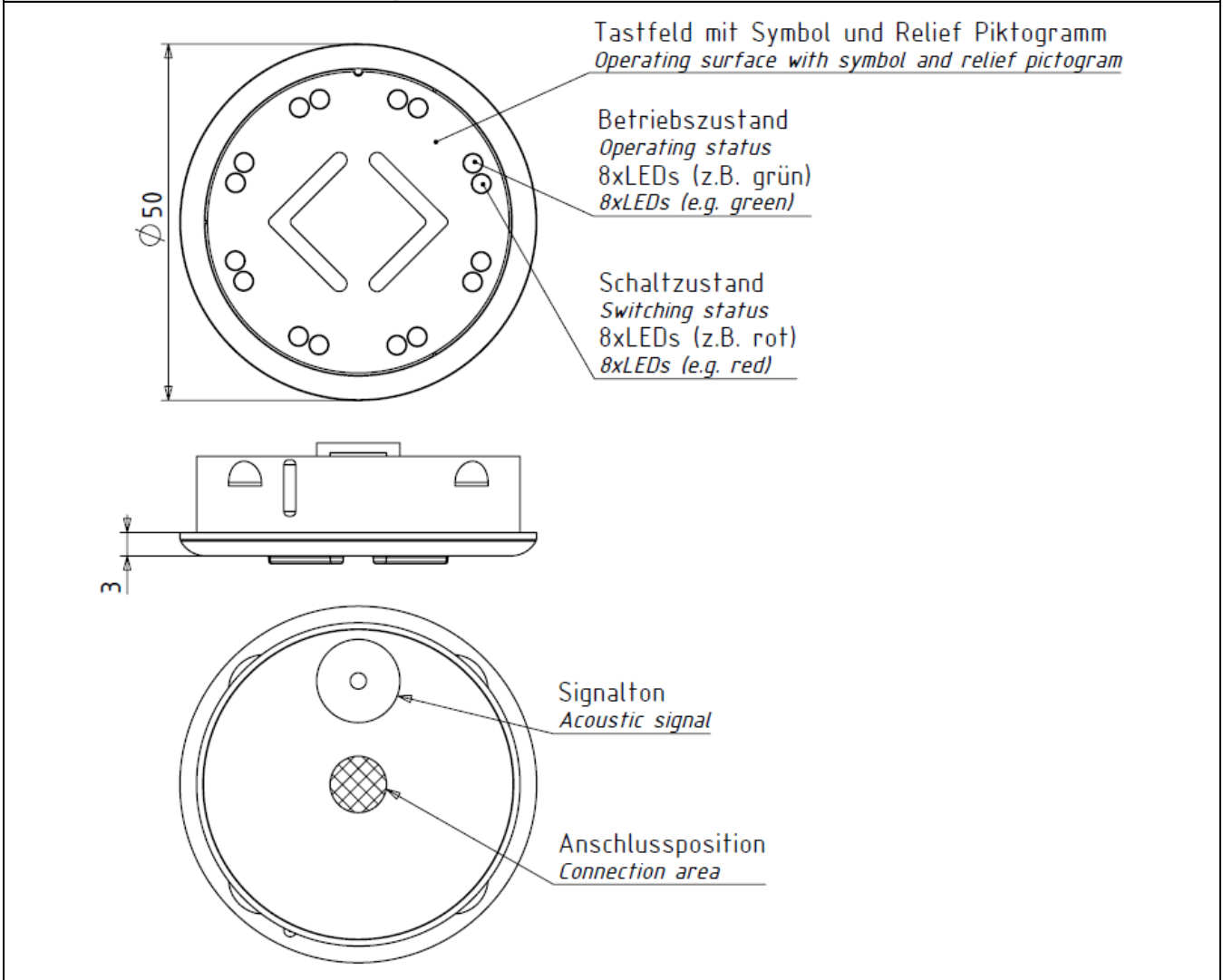
## Übersicht SENSORtaster der Produktfamilie CHT3/HWT3 zertifiziert nach TSI-PRM

Overview SENSORswitch of product series CHT3/HWT3  
according TSI-PRM



## SENSORtaster CHT3-F für Fronttafel

*SENSORswitch CHT3-F for front panel*



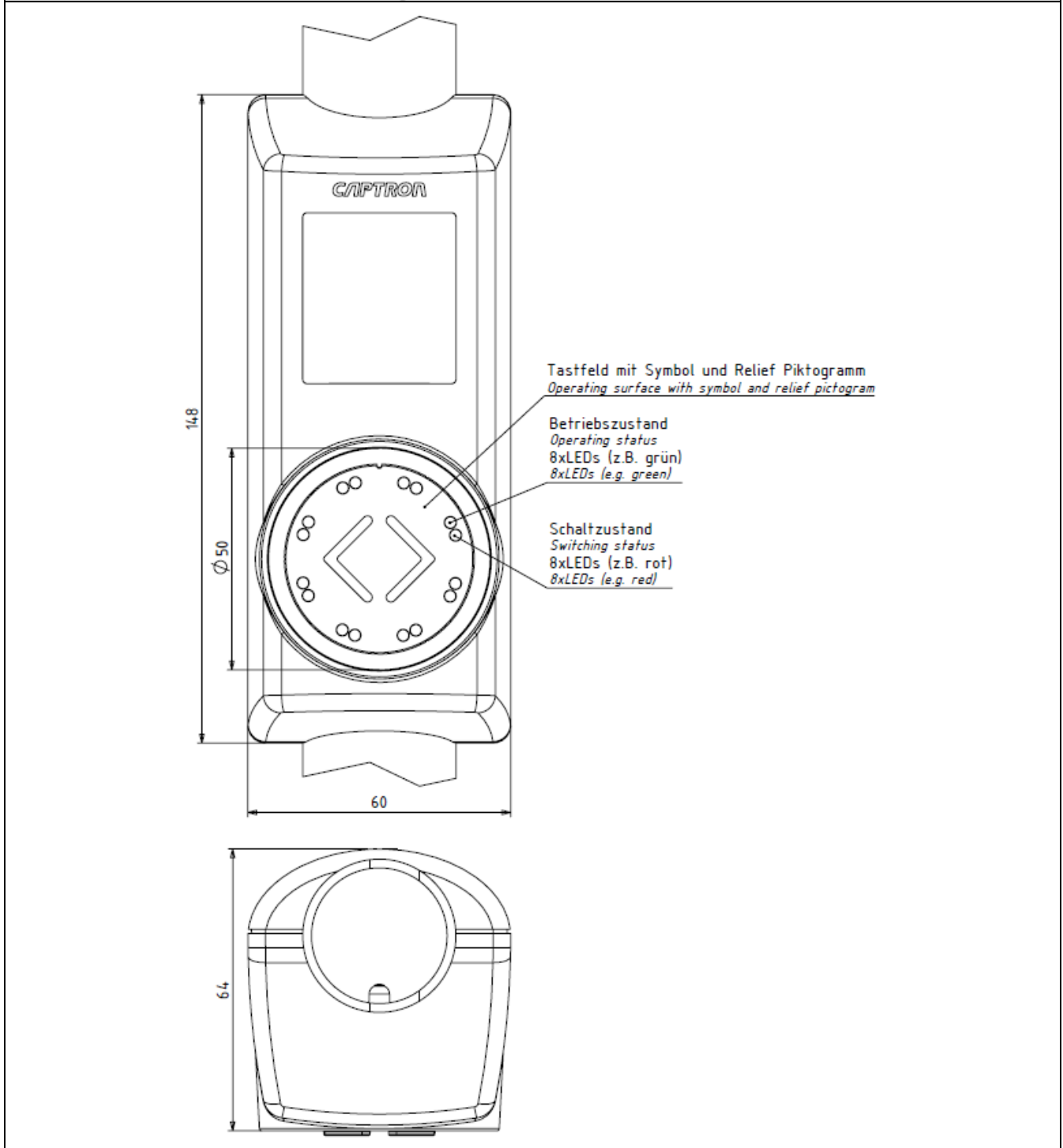
### Technische Daten

*Technical data*

<b>Betätigungskraft</b> <i>Operation force</i>	<b>Keine Betätigungskraft notwendig</b> <i>No operation force required</i>
<b>Signalton</b> <i>Acoustic signal</i>	<b>Lautstärke (SPL)*(dB/10 cm) ≥85, Frequenz (Hz) 2300 ±300</b> <i>Sound pressure level (SPL)*(dB/10 cm) ≥ 85, frequency (Hz) 2300 ±300</i>
<b>Braille</b> <i>Braille</i>	<b>DIN 32976:2007-08</b>

## SENSORtaster HWT3 für Stangenmontage

*SENSORswitch HWT3 for rod mounting*



## Übersicht Tastfeld der Produktfamilie CHT3/HWT3 zertifiziert nach TSI-PRM

*Overview operating surface of product series CHT3/HWT3  
according TSI-PRM*

Relief Piktogramme Relief pictograms	

Braille-Beschriftung Braille	
<p>(OPEN)</p>	<p>(CLOSE)</p>
<p>(STOP)</p>	

## Übersicht Braille und Relief der Produktfamilie CHT3/HWT3 zertifiziert nach TSI-PRM

Overview Braille and Relief of product series CHT3/HWT3  
according TSI-PRM

Braille-Beschriftung Braille	Relief Piktogramme Relief pictograms
<p>(OPEN)</p>	
<p>(CLOSE)</p>	
<p>(SOS)</p>	
<p>(INFO)</p>	
<p>(DOOR)</p>	
<p>(STOP)</p>	

## Übersicht Symbole der Produktfamilie CHT3/HWT3 zertifiziert nach TSI-PRM

*Overview display of symbols of the product series CHT3/HWT3  
according TSI-PRM*

### Symbolfarben:

*Symbol colors:*

Symbol- und Hintergrundfarbe kann eigenständig definiert werden, muss aber ein hohes Kontrastverhältnis zum Umfeld besitzen.

*Symbol and background color can be defined independently, but must possess a high contrast ratio to the environment.*

Beschreibung der Elektrode <i>Description of the electrode</i>	
	<p>Der Hintergrund markiert den Bereich in dem die Symbole eingefügt werden. <i>The background identifies the area in which the symbols are placed.</i></p>

<b>Türöffnung</b> <i>Door opening</i>	<b>Türöffnung</b> <i>Door opening</i>	<b>Türöffnung</b> <i>Door opening</i>	<b>Türöffnung</b> <i>Door opening</i>



<b>Türöffnung</b> <i>Door opening</i>	<b>Türschließung</b> <i>Door closing</i>	<b>Türöffnung</b> <i>Door opening</i>	<b>Türschließung</b> <i>Door closing</i>
<b>Türöffnung</b> <i>Door opening</i>	<b>Türschließung</b> <i>Door closing</i>	<b>Türöffnung</b> <i>Door opening</i>	<b>Türschließung</b> <i>Door closing</i>
<b>Türöffnung</b> <i>Door opening</i>	<b>Türschließung</b> <i>Door closing</i>	<b>Türöffnung</b> <i>Door opening</i>	<b>Türschließung</b> <i>Door closing</i>
<b>Türöffnung</b> <i>Door opening</i>	<b>Türschließung</b> <i>Door closing</i>	<b>Türöffnung</b> <i>Door opening</i>	<b>Türöffnung</b> <i>Door opening</i>

<b>Rampenanforderung</b> <i>Ramp request</i>	<b>Rampenanforderung</b> <i>Ramp request</i>	<b>Rampenanforderung</b> <i>Ramp request</i>	<b>Rampenanforderung</b> <i>Ramp request</i>
<b>Tür bleibt länger geöffnet</b> <i>Door stays open longer</i>	<b>Tür bleibt länger geöffnet</b> <i>Door stays open longer</i>	<b>Tür bleibt länger geöffnet</b> <i>Door stays open longer</i>	<b>Tür bleibt länger geöffnet</b> <i>Door stays open longer</i>
			<b>Türöffnung</b> <i>Door opening</i>
<b>Rampenanforderung</b> <i>Ramp request</i>	<b>Rampenanforderung</b> <i>Ramp request</i>	<b>Rampenanforderung</b> <i>Ramp request</i>	<b>Rampenanforderung</b> <i>Ramp request</i>
<b>Tür ist länger offen</b> <i>Door stays open longer</i>	<b>Tür ist länger offen</b> <i>Door stays open longer</i>	<b>Tür ist länger offen</b> <i>Door stays open longer</i>	<b>Tür ist länger offen</b> <i>Door stays open longer</i>
<b>Türöffnung</b> <i>Door opening</i>			
<b>Tür bleibt länger geöffnet</b> <i>Door stays open longer</i>	<b>Rampenanforderung</b> <i>Ramp request</i>	<b>Haltestop</b> <i>Stop request</i>	<b>Haltestop</b> <i>Stop request</i>
	<b>Tür bleibt länger geöffnet</b> <i>Door stays open longer</i>		

<b>Notruf</b> <i>Emergency call</i>	<b>Notruf</b> <i>Emergency call</i>	<b>Informationsruf</b> <i>Information call</i>	<b>Informationsruf</b> <i>Information call</i>
		<b>Sprechstellenruf</b> <i>Call station</i>	<b>Sprechstellenruf</b> <i>Call station</i>

<b>Informationsruf</b> <i>Information call</i>	<b>Informationsruf</b> <i>Information call</i>	<b>Informationsruf</b> <i>Information call</i>	<b>Informationsruf</b> <i>Information call</i>
<b>Sprechstellenruf</b> <i>Call station</i>	<b>Sprechstellenruf</b> <i>Call station</i>	<b>Sprechstellenruf</b> <i>Call station</i>	<b>Sprechstellenruf</b> <i>Call station</i>

<b>Spülung</b> <i>Flush</i>	<b>Rampenanforderung</b> <i>Ramp request</i>	<b>Wasser</b> <i>Water</i>
	<b>Tür bleibt länger geöffnet</b> <i>Door stays open longer</i>	
	<b>Türöffnung</b> <i>Door opening</i>	
	<b>Türschließung</b> <i>Door closing</i>	

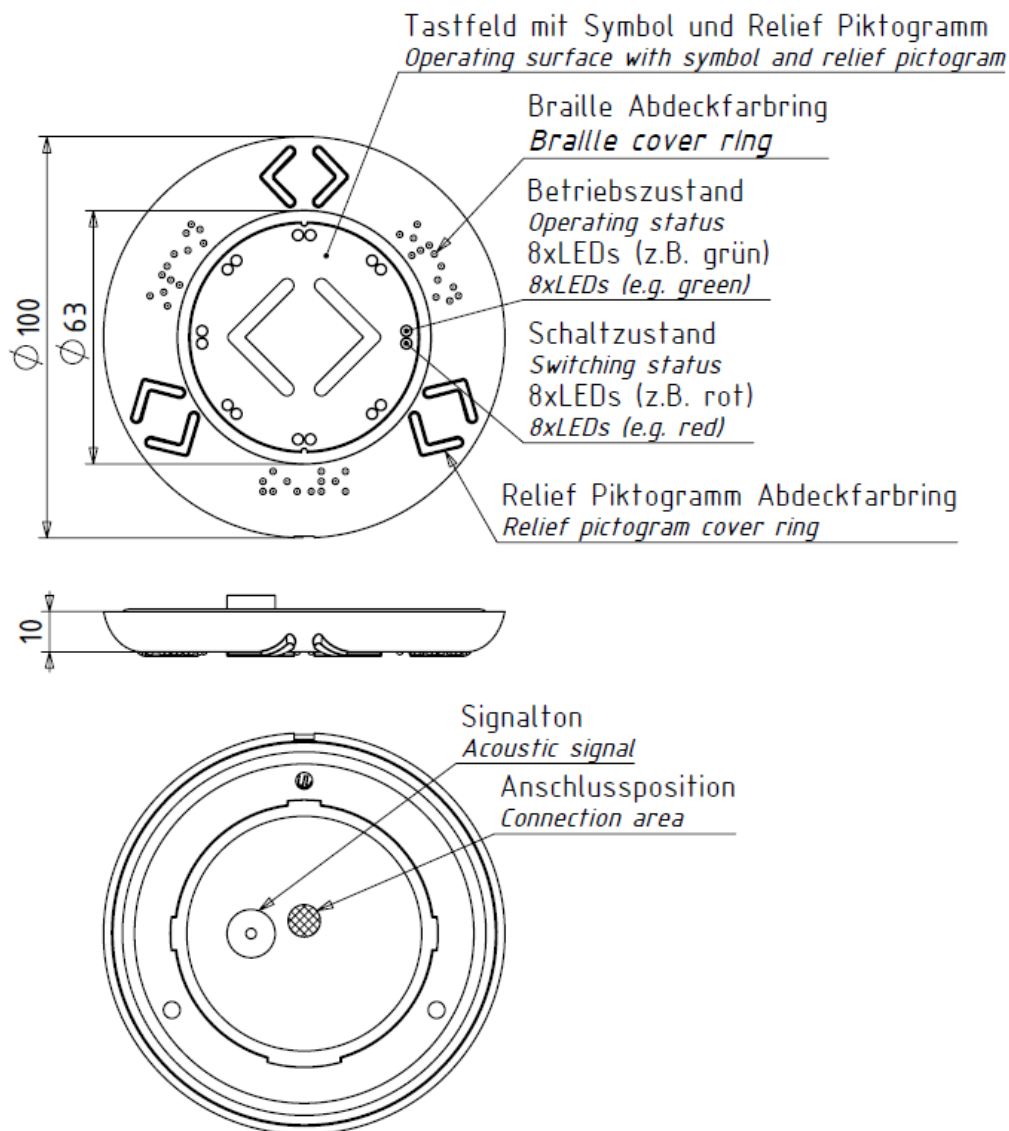
(29.04.14 - V1)

## Übersicht SENSORtaster der Produktfamilie CHT4/CHT5/CHT51/CHT6/CHT61/CHT7/CHT7-2/CHT9 zertifiziert nach TSI-PRM

*Overview SENSORswitch of product series  
CHT4/CHT5/CHT51/CHT6/CHT61/CHT7/CHT7-2/CHT9  
according TSI-PRM*

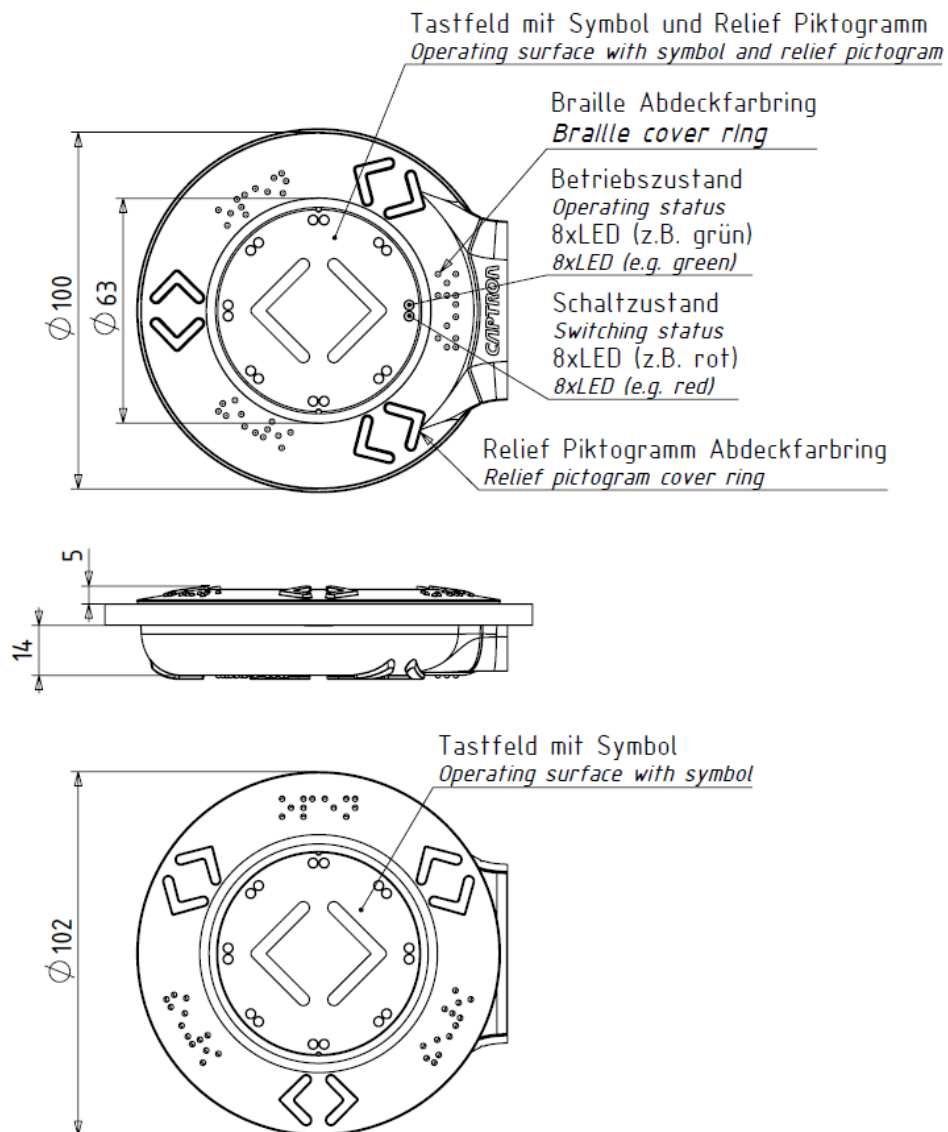
### SENSORtaster CHT4 für Wandmontage

*SENSORswitch CHT4 for wall mounting*



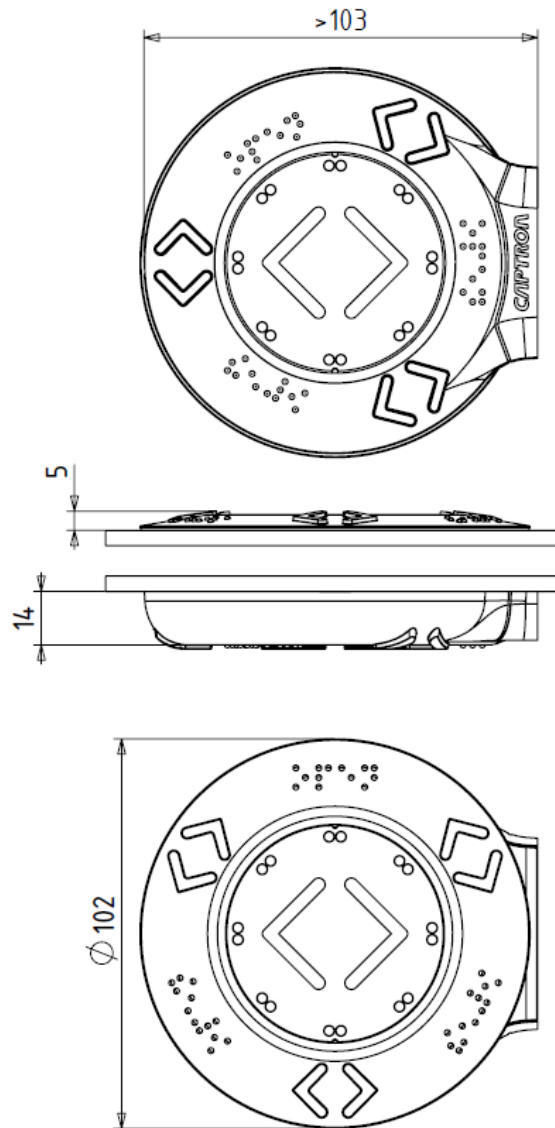
## SENSORtaster CHT5 für Montage hinter Einfachglas

*SENSORswitch CHT5 for mounting behind single glass*



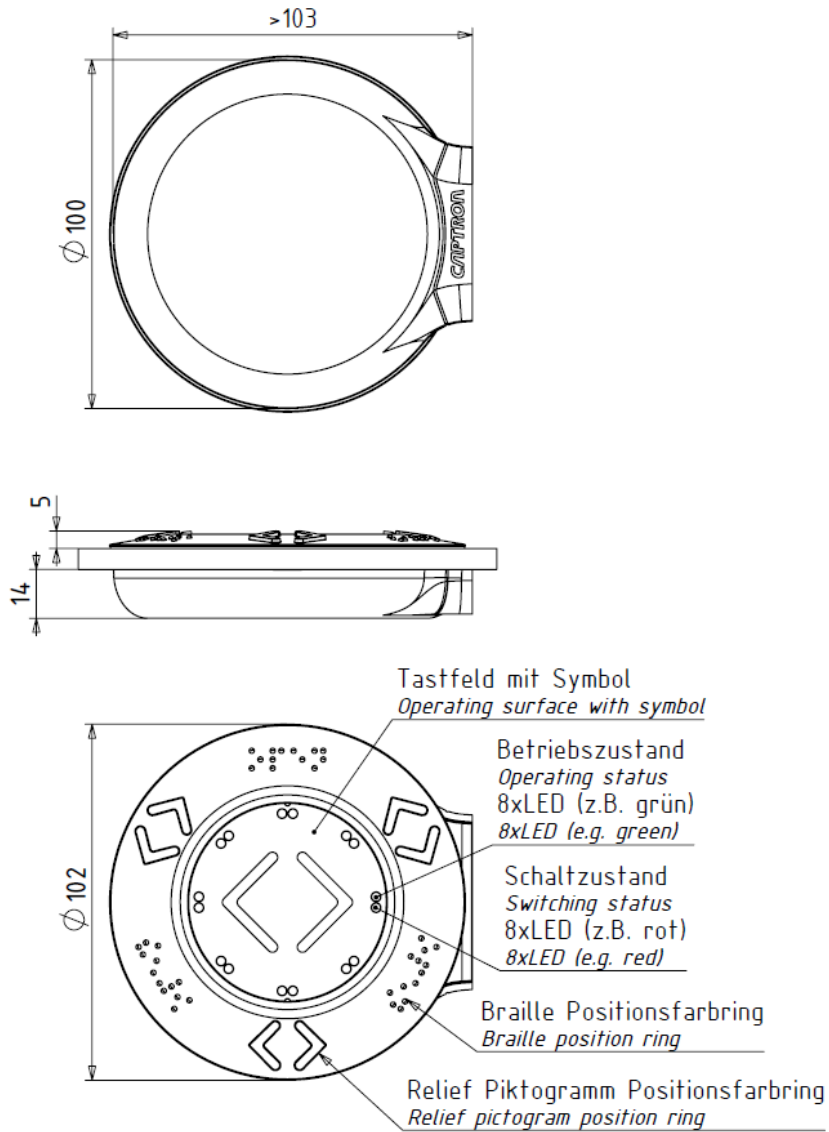
## SENSORtaster CHT51 für Montage hinter Doppelglas

*SENSORswitch CHT51 for mounting behind double glass*



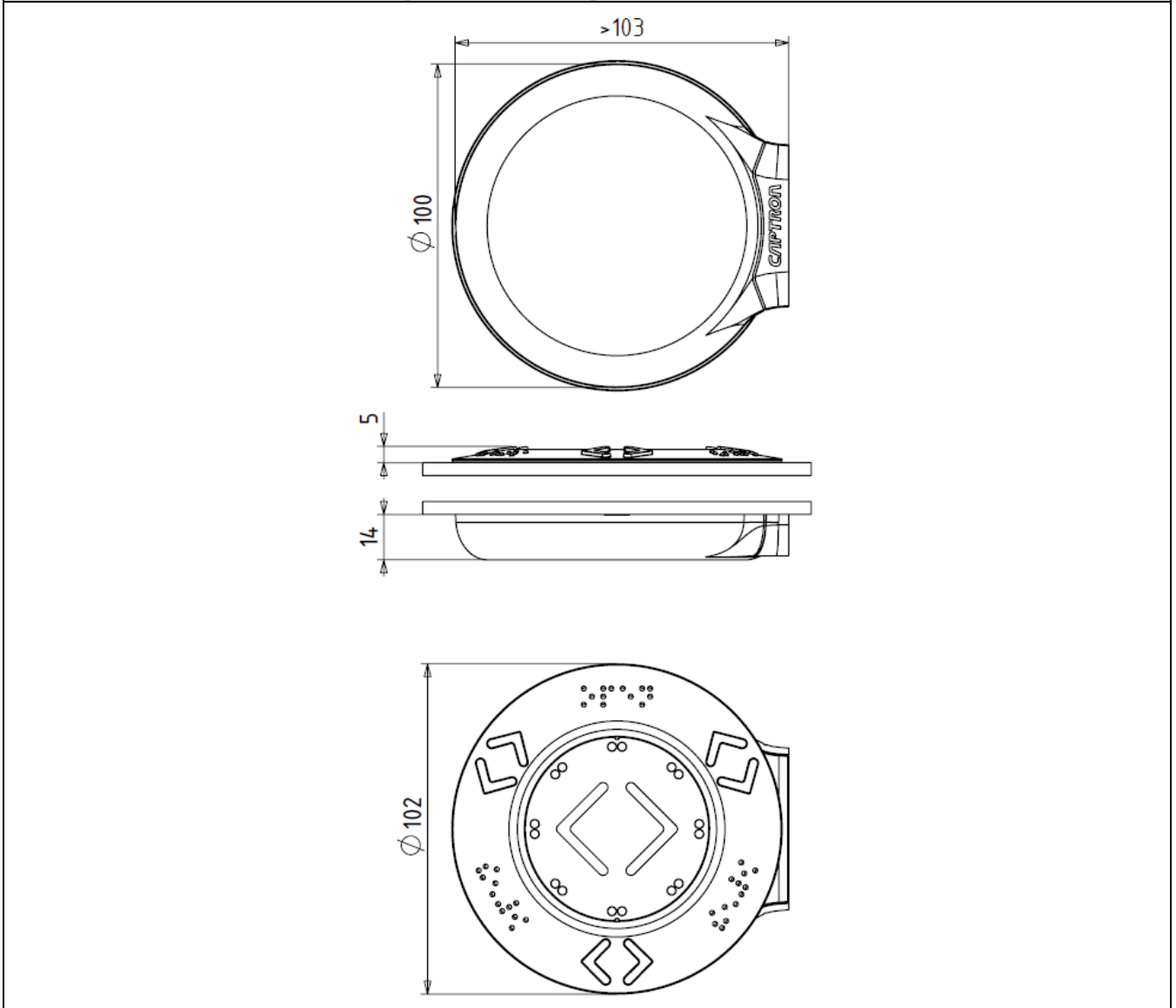
## SENSORtaster CHT6 für Montage hinter Einfachglas

SENSORswitch CHT6 for mounting behind single glass

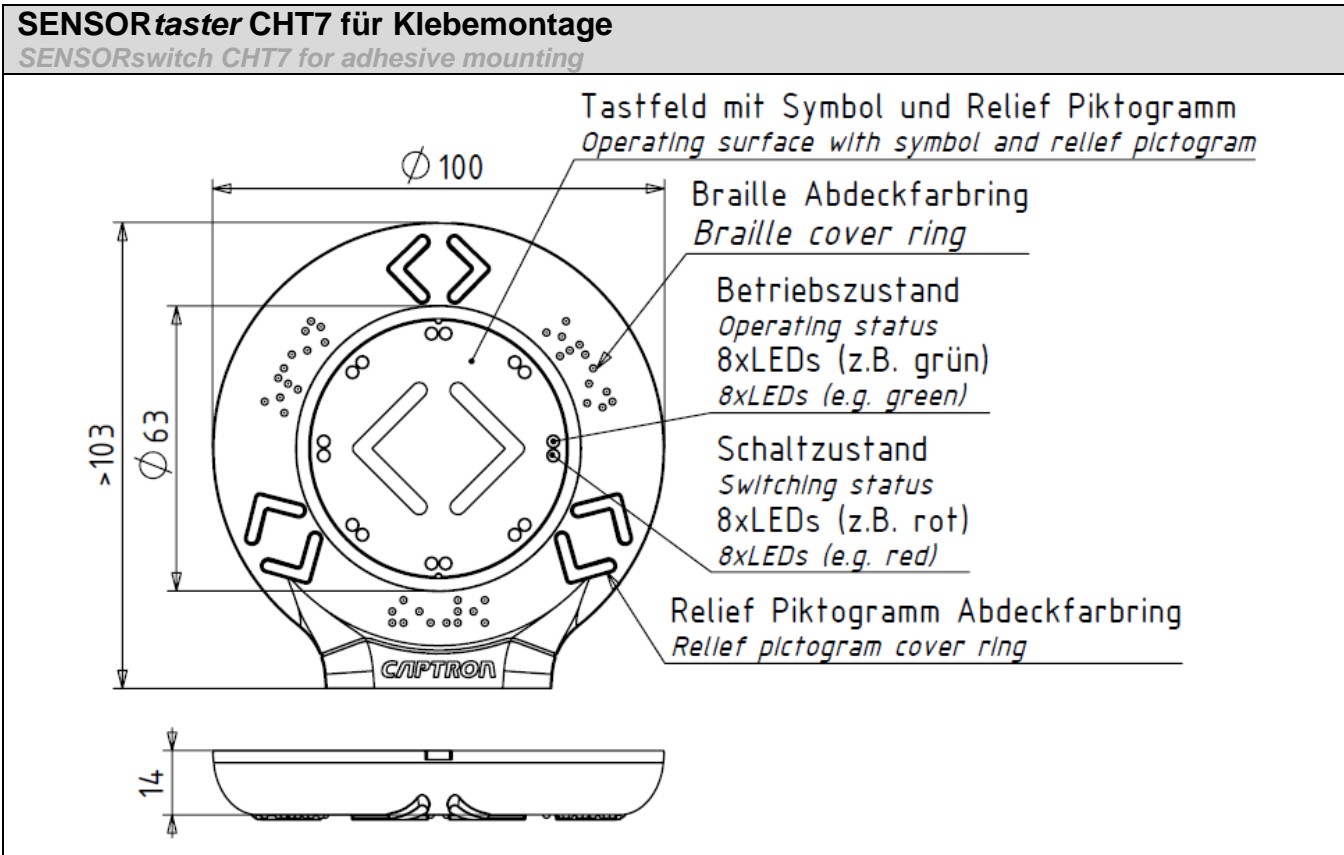


## SENSORtaster CHT61 für Montage hinter Doppelglas

*SENSORswitch CHT61 for mounting behind double glass*





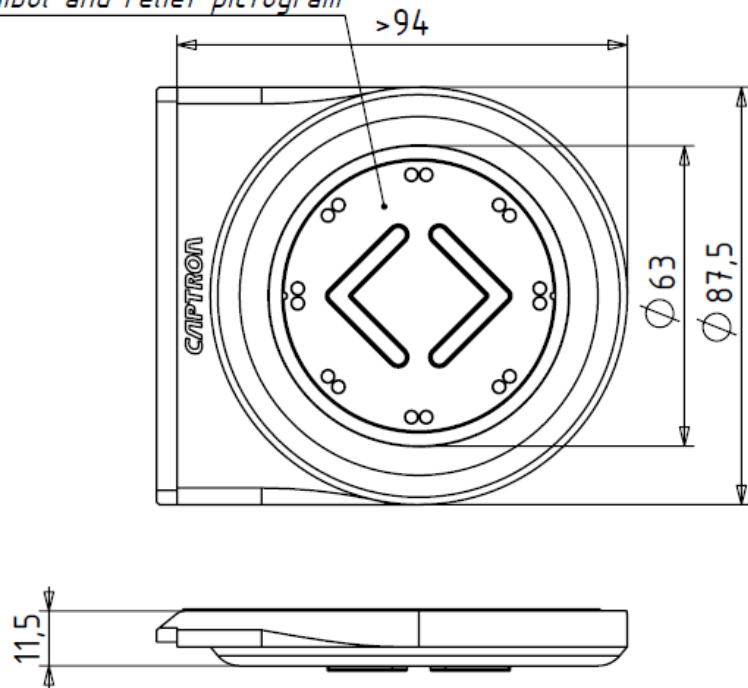


Technische Daten <i>Technical data</i>	
Betätigungskraft <i>Operation force</i>	Keine Betätigungskraft notwendig <i>No operation force required</i>
Signalton <i>Acoustic signal</i>	Lautstärke (SPL)*(dB/10 cm) ≥85, Frequenz (Hz) 2300 ±300 <i>Sound pressure level (SPL)*(dB/10 cm) ≥ 85, frequency (Hz) 2300 ±300</i>
Braille <i>Braille</i>	DIN 32976:2007-08

## SENSORtaster CHT7-2 für Klebemontage

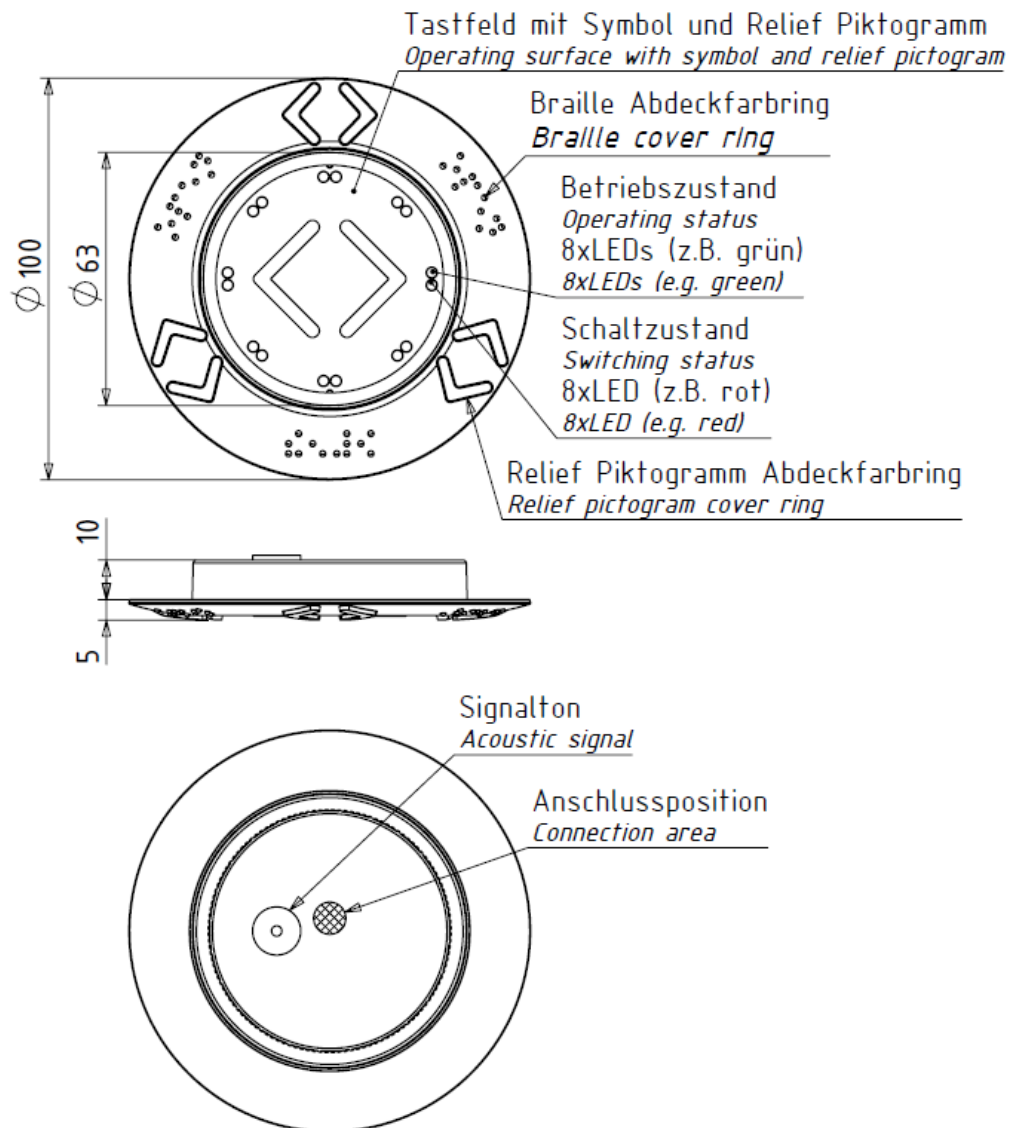
*SENSORswitch CHT7-2 for adhesive mounting*

Tastfeld mit Symbol und Relief Piktogramm  
*Operating surface with symbol and relief pictogram*



## SENSORtaster CHT9 für Klebemontage

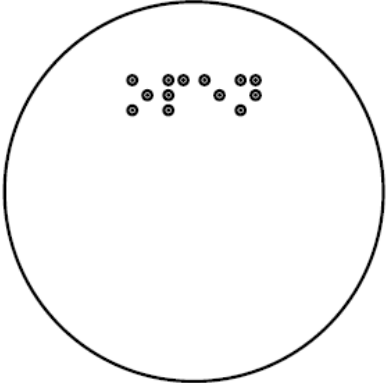
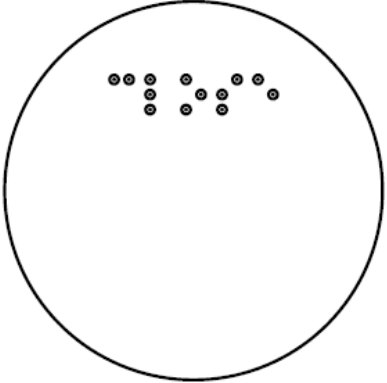
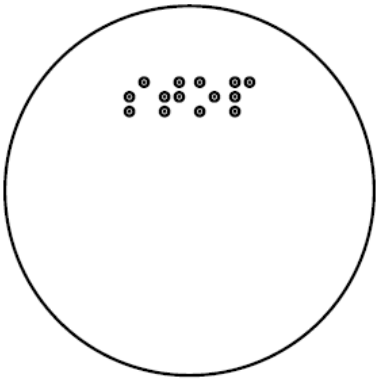
*SENSORswitch CHT9 for adhesive mounting*



## Übersicht Tastfeld der Produktfamilie CHT4/CHT5/CHT51/CHT6/CHT61/CHT7/CHT7-2/CHT9 zertifiziert nach TSI-PRM

*Overview operating surface of product series  
CHT4/CHT5/CHT51/CHT6/CHT61/CHT7/CHT7-2/CHT9  
according TSI-PRM*

Relief Piktogramme Relief pictograms	

Braille-Beschriftung Braille	
<p>(OPEN)</p> 	<p>(CLOSE)</p> 
<p>(STOP)</p> 	

## Übersicht Braille und Relief der Produktfamilie CHT4/CHT5/CHT51/CHT6/CHT61/CHT7/CHT7-2/CHT9 zertifiziert nach TSI-PRM

*Overview Braille and Relief of product series  
CHT4/CHT5/CHT51/CHT6/CHT61/CHT7/CHT7-2/CHT9  
according TSI-PRM*

Braille-Beschriftung Braille	Relief Piktogramme Relief pictograms
<p>(OPEN)</p>	
<p>(CLOSE)</p>	
<p>(SOS)</p>	
<p>(INFO)</p>	
<p>(DOOR)</p>	
<p>(STOP)</p>	

## Übersicht der Symbole der Produktfamilie CHT4/CHT5/CHT51/CHT6/CHT61/CHT7/CHT7-2/CHT9 zertifiziert nach TSI-PRM

*Overview display of symbols of the product series  
CHT4/CHT5/CHT51/CHT6/CHT61/CHT7/CHT7-2/CHT9  
according TSI-PRM*

### Symbolfarben:

Symbol colors:

Symbol- und Hintergrundfarbe kann eigenständig definiert werden, muss aber ein hohes Kontrastverhältnis zum Umfeld besitzen.

*Symbol and background color can be defined independently, but must possess a high contrast ratio to the environment.*

Beschreibung der Elektrode <i>Description of the electrode</i>	
	<p>Der Hintergrund markiert den Bereich in dem die Symbole eingefügt werden. <i>The background identifies the area in which the symbols are placed.</i></p>
<b>Türöffnung</b> <i>Door opening</i>	<b>Türöffnung</b> <i>Door opening</i>
<b>Türöffnung</b> <i>Door opening</i>	<b>Türöffnung</b> <i>Door opening</i>

<b>Türöffnung</b> <i>Door opening</i>	<b>Türschließung</b> <i>Door closing</i>	<b>Türöffnung</b> <i>Door opening</i>	<b>Türschließung</b> <i>Door closing</i>
<b>Türöffnung</b> <i>Door opening</i>	<b>Türschließung</b> <i>Door closing</i>	<b>Türöffnung</b> <i>Door opening</i>	<b>Türschließung</b> <i>Door closing</i>
<b>Türöffnung</b> <i>Door opening</i>	<b>Türschließung</b> <i>Door closing</i>	<b>Türöffnung</b> <i>Door opening</i>	<b>Türschließung</b> <i>Door closing</i>
<b>Türöffnung</b> <i>Door opening</i>	<b>Türschließung</b> <i>Door closing</i>	<b>Türöffnung</b> <i>Door opening</i>	<b>Türöffnung</b> <i>Door opening</i>



<p><b>Rampenanforderung</b> <i>Ramp request</i></p> <p><b>Tür bleibt länger geöffnet</b> <i>Door stays open longer</i></p>	<p><b>Rampenanforderung</b> <i>Ramp request</i></p> <p><b>Tür bleibt länger geöffnet</b> <i>Door stays open longer</i></p>	<p><b>7Rampenanforderung</b> <i>Ramp request</i></p> <p><b>Tür bleibt länger geöffnet</b> <i>Door stays open longer</i></p>	<p><b>Rampenanforderung</b> <i>Ramp request</i></p> <p><b>Tür bleibt länger geöffnet</b> <i>Door stays open longer</i></p> <p><b>Türöffnung</b> <i>Door opening</i></p>
<p><b>Rampenanforderung</b> <i>Ramp request</i></p> <p><b>Tür ist länger offen</b> <i>Door stays open longer</i></p> <p><b>Türöffnung</b> <i>Door opening</i></p>	<p><b>Rampenanforderung</b> <i>Ramp request</i></p>	<p><b>Rampenanforderung</b> <i>Ramp request</i></p> <p><b>Tür ist länger offen</b> <i>Door stays open longer</i></p>	<p><b>Rampenanforderung</b> <i>Ramp request</i></p> <p><b>Tür ist länger offen</b> <i>Door stays open longer</i></p>
<p><b>Tür bleibt länger geöffnet</b> <i>Door stays open longer</i></p>	<p><b>Rampenanforderung</b> <i>Ramp request</i></p> <p><b>Tür bleibt länger geöffnet</b> <i>Door stays open longer</i></p>	<p><b>Haltestop</b> <i>Stop request</i></p>	<p><b>Haltestop</b> <i>Stop request</i></p>

<b>Notruf</b> <i>Emergency call</i>	<b>Notruf</b> <i>Emergency call</i>	<b>Informationsruf</b> <i>Information call</i>	<b>Informationsruf</b> <i>Information call</i>
		<b>Sprechstellenruf</b> <i>Call station</i>	<b>Sprechstellenruf</b> <i>Call station</i>

<b>Informationsruf</b> <i>Information call</i>	<b>Informationsruf</b> <i>Information call</i>	<b>Informationsruf</b> <i>Information call</i>	<b>Informationsruf</b> <i>Information call</i>
<b>Sprechstellenruf</b> <i>Call station</i>	<b>Sprechstellenruf</b> <i>Call station</i>	<b>Sprechstellenruf</b> <i>Call station</i>	<b>Sprechstellenruf</b> <i>Call station</i>

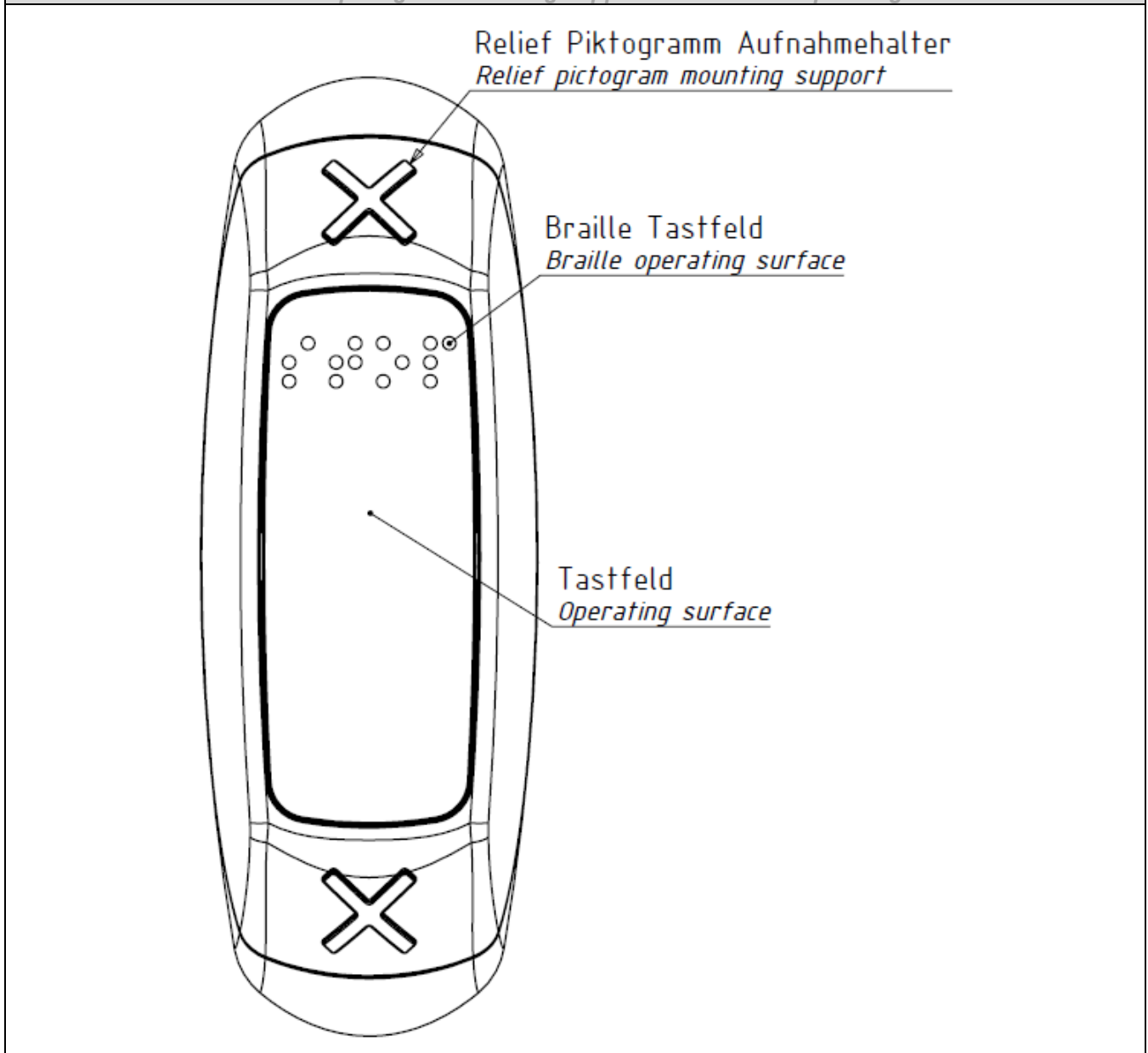
<b>Spühlung</b> <i>Flush</i>	<b>Rampenanforderung</b> <i>Ramp request</i>	<b>Wasser</b> <i>Water</i>
	<b>Tür bleibt länger geöffnet</b> <i>Door stays open longer</i>	
	<b>Türöffnung</b> <i>Door opening</i>	
	<b>Türschließung</b> <i>Door closing</i>	

(29.04.14 - V1)

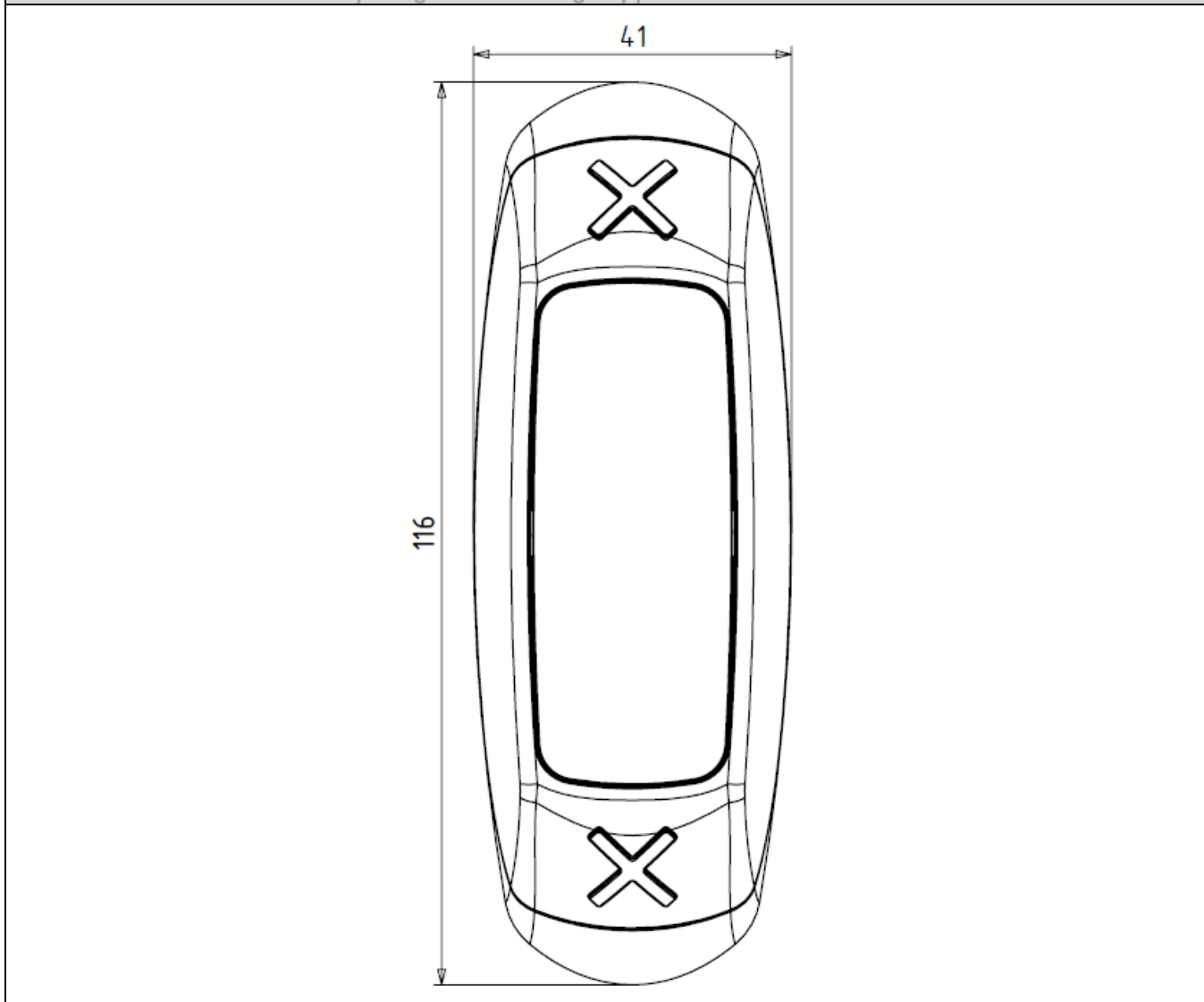
## Übersicht **SENSORtaster** der Produktfamilie HWT2 zertifiziert nach TSI-PRM

*Overview **SENSORswitch** of product series HWT2  
according TSI-PRM*

**SENSORtaster HWT2 „Relief Piktogramm Aufnahmehalter“ und „Braille Tastfeld“**  
*SENSORswitch HWT2 “Relief pictogram mounting support” and “Braille operating surface”*

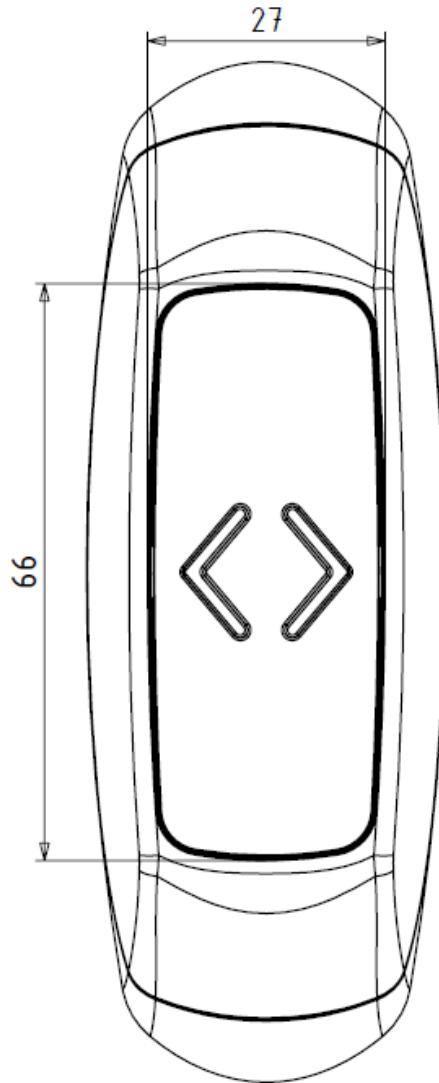


**SENSORtaster HWT2 „Relief Piktogramm Aufnahmehalter“**  
*SENSORswitch HWT2 "Relief pictogram mounting support"*



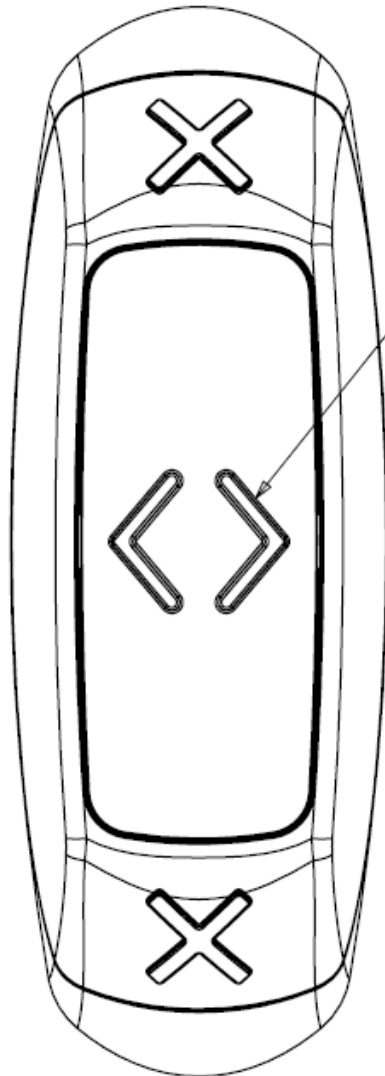
Technische Daten <i>Technical data</i>	
Betätigungskraft <i>Operation force</i>	Keine Betätigungskraft notwendig <i>No operation force required</i>
Signalton <i>Acoustic signal</i>	Lautstärke SPL > 75 dB @ 10 cm, Frequenz 4 kHz <i>Sound pressure level SPL &gt; 75 dB @ 10 cm, frequency 4 kHz</i>
Braille <i>Braille</i>	DIN 32976:2007-08

## SENSORtaster HWT2 „Relief Piktogramm Tastfeld“ SENSORswitch HWT2 “Relief pictogram operating surface”



## SENSORtaster HWT2 mit „Relief Piktogramm Aufnahmehalter“ und „Relief Piktogramm Tastfeld“

*SENSORswitch HWT2 “Relief pictogram mounting support” and “Relief pictogram operating surface”*



Relief Piktogramme Tastfeld  
*Relief pictogram operating surface*

## Übersicht Braille und Relief der Produktfamilie HWT3 zertifiziert nach TSI-PRM

*Overview Braille and Relief of product series HWT3  
according TSI-PRM*

Braille-Beschriftung Braille	Relief Piktogramme Relief pictograms
<p>(STOP)</p>	
<p>(OPEN)</p>	
<p>(CLOSE)</p>	
<p>(SOS)</p>	

Braille-Beschriftung Braille	Relief Piktogramme Relief pictograms
<p>(INFO)</p>	
<p>(DOOR)</p>	
<p>(ARRÊT)</p>	



## Übersicht der Symbole der Produktfamilie HWT2 zertifiziert nach TSI-PRM

*Overview display of symbols of the product series CHT3/HWT3  
according TSI-PRM*

### Symbofarben:

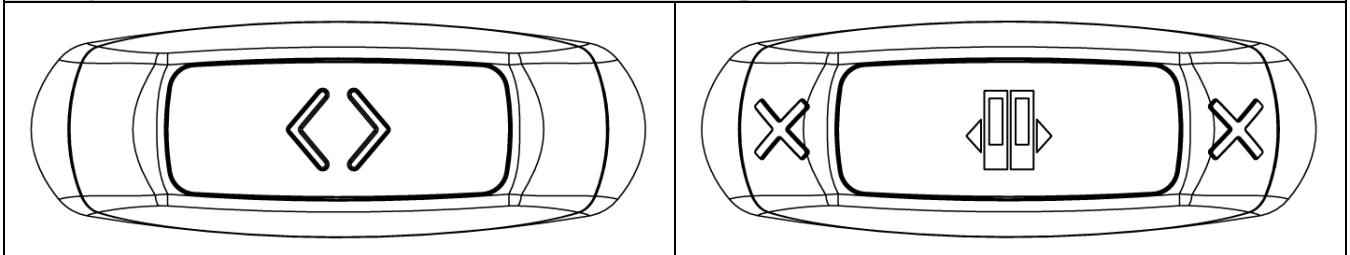
*Symbol colors:*

Symbol- und Hintergrundfarbe kann eigenständig definiert werden, muss aber ein hohes Kontrastverhältnis zum Umfeld besitzen. Die Symbole der HWT2 Serie können sowohl in vertikaler als auch in horizontaler Position montiert werden.

*Symbol and background color can be defined independently, but must possess a high contrast ratio to the environment. The symbols of the series HWT2 can be mounted both in the vertical and in the horizontal position.*

### Beispiele SENSORtaster HWT2 mit horizontaler Montage

*Examples SENSORswitch HWT2 with horizontal mounting*



<b>Türöffnung</b> <i>Door opening</i>	<b>Haltewunsch</b> <i>Stop request</i>	<b>Haltewunsch</b> <i>Stop request</i>	<b>Tür bleibt länger geöffnet</b> <i>Door stays open longer</i>
<b>Haltewunsch</b> <i>Stop request</i>			<b>Rampenanforderung</b> <i>Ramp request</i>

<b>Tür bleibt länger geöffnet</b> <i>Door stays open longer</i>	<b>Tür bleibt länger geöffnet</b> <i>Door stays open longer</i>	<b>Tür bleibt länger geöffnet</b> <i>Door stays open longer</i>	<b>Türöffnung</b> <i>Door opening</i>
<b>Rampenanforderung</b> <i>Ramp request</i>	<b>Rampenanforderung</b> <i>Ramp request</i>	<b>Haltewunsch</b> <i>Stop request</i>	

<b>Türöffnung</b> <i>Door opening</i>	<b>Haltewunsch</b> <i>Stop request</i>	<b>Haltewunsch</b> <i>Stop request</i>	<b>Haltewunsch</b> <i>Stop request</i>	<b>Haltewunsch</b> <i>Stop request</i>
		<b>Türöffnung</b> <i>Door opening</i>	<b>Türöffnung</b> <i>Door opening</i>	

(29.04.14 - V1)

Seite 8 von 8

Fon +49(0)8142-4488-0

Fax +49(0)8142-4488-100

[www.captron.de](http://www.captron.de)

[info@captron.de](mailto:info@captron.de)

CAPTRON Electronic GmbH  
Johann-G.-Gutenberg-Str. 7  
D-82140 Olching

Geschäftsführer:  
Reinhard Bellm  
Petra Bellm

München HRB 70962  
USt.-ID Nr.: DE 129 310 850  
Steuer-Nr: 117 123 00460

Genossenschaftsbank München  
Konto: 90999, BLZ: 701 694 64  
IBAN: DE 50 70169464 0000090999  
BIC/Swift: GENO DE F1 M07

Sparkasse Fürstenfeldbruck  
Konto: 31148349, BLZ: 700 530 70  
IBAN: DE 29 7005 3070 0031148349  
BIC/Swift: BYLA DE M1 FFB

## Fried, Andreas

---

**Von:** Schlösser, Olaf <o.schloesser@captron.com>  
**Gesendet:** Freitag, 23. Mai 2014 09:12  
**An:** Fried, Andreas  
**Cc:** Seemann, Michael; Technik - CAPTRON  
**Betreff:** AW: CAPTRON SENSORtaster; Prüfung von Unterlagen

Sehr geehrter Herr Fried,

vielen Dank für Ihre Email.

Die CHT1 sowie die HWT Serie haben als Option jeweils 2 getrennt ansteuerbare LED Farben. In der Regel sind es rote und grüne LEDs.  
Andere Farben sind auf Kundenwunsch möglich.

Mit diesen getrennt ansteuerbaren Farben lassen sich der Haltewunsch sowie die Türöffnung visuell darstellen.

Mit freundlichen Grüßen

i.A. **Olaf N. Schlösser**

Verkaufsleiter Zentraleuropa  
*Sales Manager Central Europe*

### **CAPTRON Electronic GmbH**

Johann-G.-Gutenberg-Str. 7 ▪ 82140 Olching ▪ GERMANY  
Fon +49 (0)8142 - 44 88 - 170 ▪ Fax +49 (0)8142 - 44 88 - 270  
Mobil +49 171 - 275 24 27  
[o.schloesser@captron.com](mailto:o.schloesser@captron.com) ▪ [www.captron.com](http://www.captron.com)

Rechtsform: GmbH, HRB 70962, Registergericht München  
USt.-Id. Nr. DE 129 310 850 ▪ Steuer-Nr. 117 123 00460  
Geschäftsführer: Reinhard Bellm, Petra Bellm



Mehr Informationen zu unserem 30-jährigen Jubiläum erhalten Sie auf [www.captron.de](http://www.captron.de)

*For further information to our 30-years anniversary visit our website [www.captron.de](http://www.captron.de)*

---

**Von:** Fried, Andreas [mailto:FriedA@eba.bund.de]  
**Gesendet:** Donnerstag, 22. Mai 2014 14:04  
**An:** Schlösser, Olaf  
**Cc:** Seemann, Michael  
**Betreff:** CAPTRON SENSORtaster; Prüfung von Unterlagen

Sehr geehrter Herr Schlösser,

ich habe Ihre eingereichten Unterlagen zu verschiedenen Sensortaster Produktfamilien geprüft. Für die Typen **CHT1** und **HWT2** ergeben sich folgende Fragen:

Für beide Sensortaster-Typen kann ich den Unterlagen leider nicht entnehmen, ob die Rückmeldung einer angesteuerten Tür (Betriebs- bzw. Schaltzustand) **visuell** (z.B. durch wechselnde Farbmarkierungen) oder alternativ mittels **Beleuchtung** angezeigt wird?

Eine **visuell** rückmeldende Anzeige ist Voraussetzung für den Betrieb von Zug-Außentüren. Die **beleuchtete** Anzeige ist Voraussetzung für den Betrieb von Zug-Innentüren (und auch für Außentüren alternativ zur visuellen Markierung einsetzbar).

Falls keine der beiden Eigenschaften vorgesehen sind, können die beiden Taster dennoch für den Einsatz in Infrastrukturanlagen (z.B. Bahnsteigen) gemäß TSI PRM zertifiziert werden, da hierfür keine derartigen Anforderungen bestehen. Alle anderen Produkten sind für den Einsatz in Fahrzeugen und in Infrastrukturanlagen geeignet.

Ich bitte Sie, mir die Fragen noch schriftlich zu beantworten. Alle anderen Anforderungen gemäß TSI PRM sind für alle eingereichten Taster aus meiner Sicht erfüllt. Bei schneller Klärung der offenen Fragen lässt sich die EG-Zertifizierung in der nächsten Woche abschließen.

Mit freundlichen Grüßen

**Dipl.-Ing. (FH) Andreas Fried**  
Systembereich Fahrzeuge

---

#### **EISENBAHN-CERT**

Benannte Stelle Interoperabilität Bahnsysteme  
beim Eisenbahn-Bundesamt  
Heinemannstraße 6  
53175 Bonn

Außenstelle München  
Arnulfstraße 9 - 11  
80335 München

Telefon: +49 (0)228 / 9826 - 734  
+49 (0)89 / 54856 - 533

Fax: +49 (0)228 / 9826 - 9734

Mobil: +49 (0)162 / 2821037

Email: [FriedA@eba.bund.de](mailto:FriedA@eba.bund.de)

Besuchen Sie uns im Internet unter:

[www.eisenbahn-cert.de](http://www.eisenbahn-cert.de)

# Benannte Stelle Interoperabilität Bahnsysteme beim Eisenbahn-Bundesamt



Benannte Stelle Interoperabilität, Postfach 20 05 65, 53135 Bonn

EBC  
73  
7333

**Telefon:**  
02 28 / 98 26 - 734  
**Fax:**  
02 28 / 98 26 - 711  
**eMail:**  
FriedA@eba.bund.de  
**Bearbeitung:**  
Herr Fried

**Geschäftszeichen**  
7333

**Datum**  
12.02.2014

## Vermerk zur Fachbesprechung Captron (Sensortaster) am 11.02.2014 bei EBC München

1. Herr Schlösser von der Firma Captron (Olching) stellte Sensortaster verschiedener Produktfamilien vor, für die in eine Zertifizierung als Interoperabilitätskomponente für Fahrzeuge und Infrastruktur bei EBC beabsichtigt ist.
2. Die vorgestellten Sensortaster besitzen glatte und nicht scharfkantige Oberflächen mit farblich unterschiedlich ausgeführtem Tastfeld aus Kunststoff. Der Taster reagiert auch auf die Bedienung mit Handschuhen und erfüllt die Anforderungen der TSI PRM.
3. Alle Sensortaster, ausgenommen Varianten der Produktfamilien CHT1 und HWT2, verfügen über jeweils mehrere Leuchtdioden, die bei Betätigung visuell und durch Beleuchtung die Betätigung rückmelden. Die für den Einsatz im Bereich RST erforderlichen Anforderungen sind damit erfüllt.
4. Auf den Tastfeldern befinden sich taktile Symbole, wie z.B. als Doppelpfeil für die Funktion "Tür öffnen". EBC empfiehlt, alle zur Ausführung bestimmten Symbole in den noch einzureichenden Unterlagen festzulegen. Die taktilen Anforderungen werden erfüllt.
5. Ferner ist auf den Tastfeldern der vorgelegten Sensortaster ca. 10 mm hohe Braille-Schrift taktil angebracht. Nach Empfehlungen des Deutschen Blinden- und Sehbehindertenverband sollte die Braille-Schrift vorzugsweise zwischen 10 und 13 mm hoch sein.
6. Für Anforderungen zur Größe taktiler Kennzeichnungen wird Bezug genommen auf den Vermerk 7333/30.07.2010, welche in einer Besprechung mit Vertretern der Firma Captron am 28.07.2010 erläutert wurden. Danach besteht gemäß TSI PRM keine Forderung nach einer Zeichenhöhe von 15 mm für Piktogramme und Braille-Schriften.
7. Für den Schriftzug "SOS" erkennt EBC den Status einer allgemein geläufigen Symbolik an, d.h. dieses Element ist gemäß TSI PRM als Piktogramm und nicht als Zeichen einzustufen.

gez. Fried

**Postanschrift:**  
Heinemannstraße 6  
D-53175 Bonn

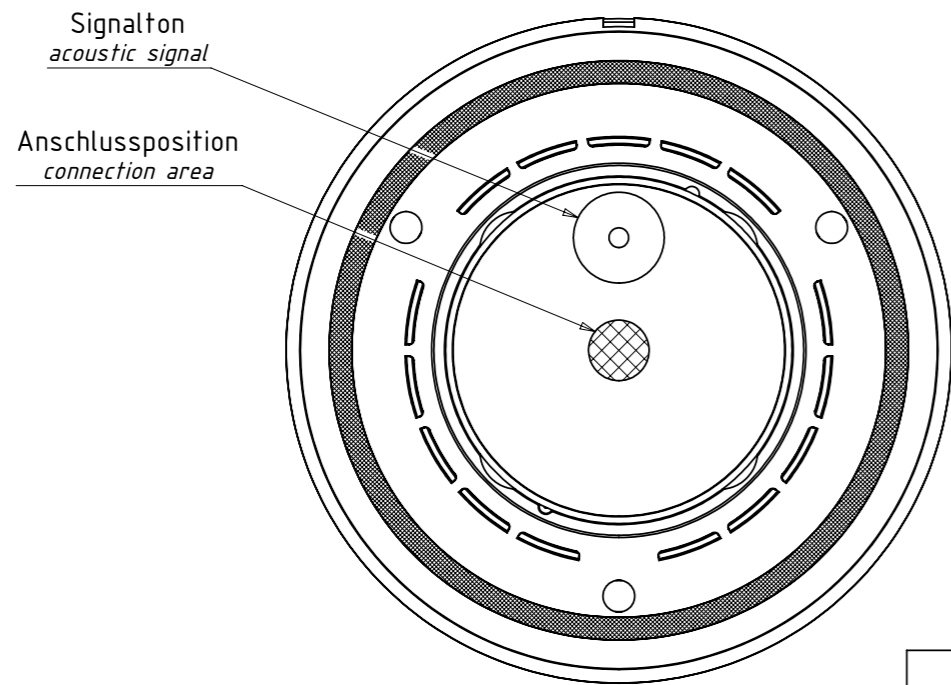
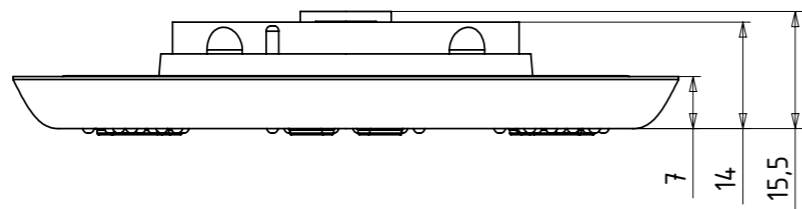
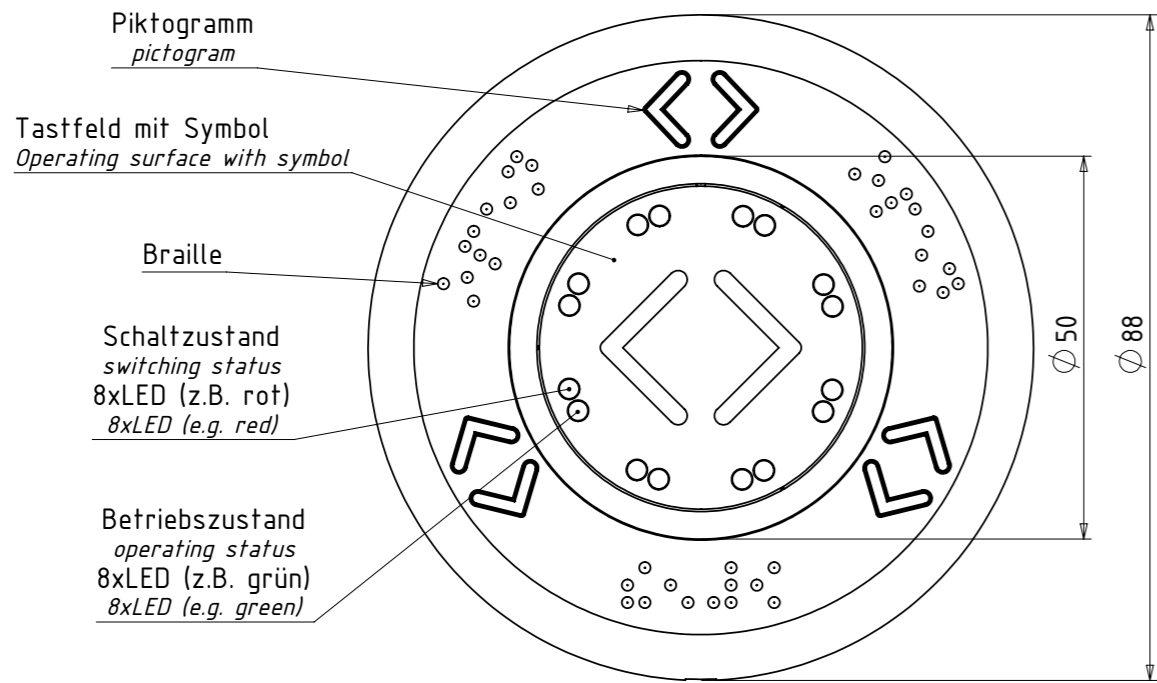
**Telefon:**  
+ 49 (0)228  
98 26-700

**Telefax:**  
+ 49 (0)228  
9826-711

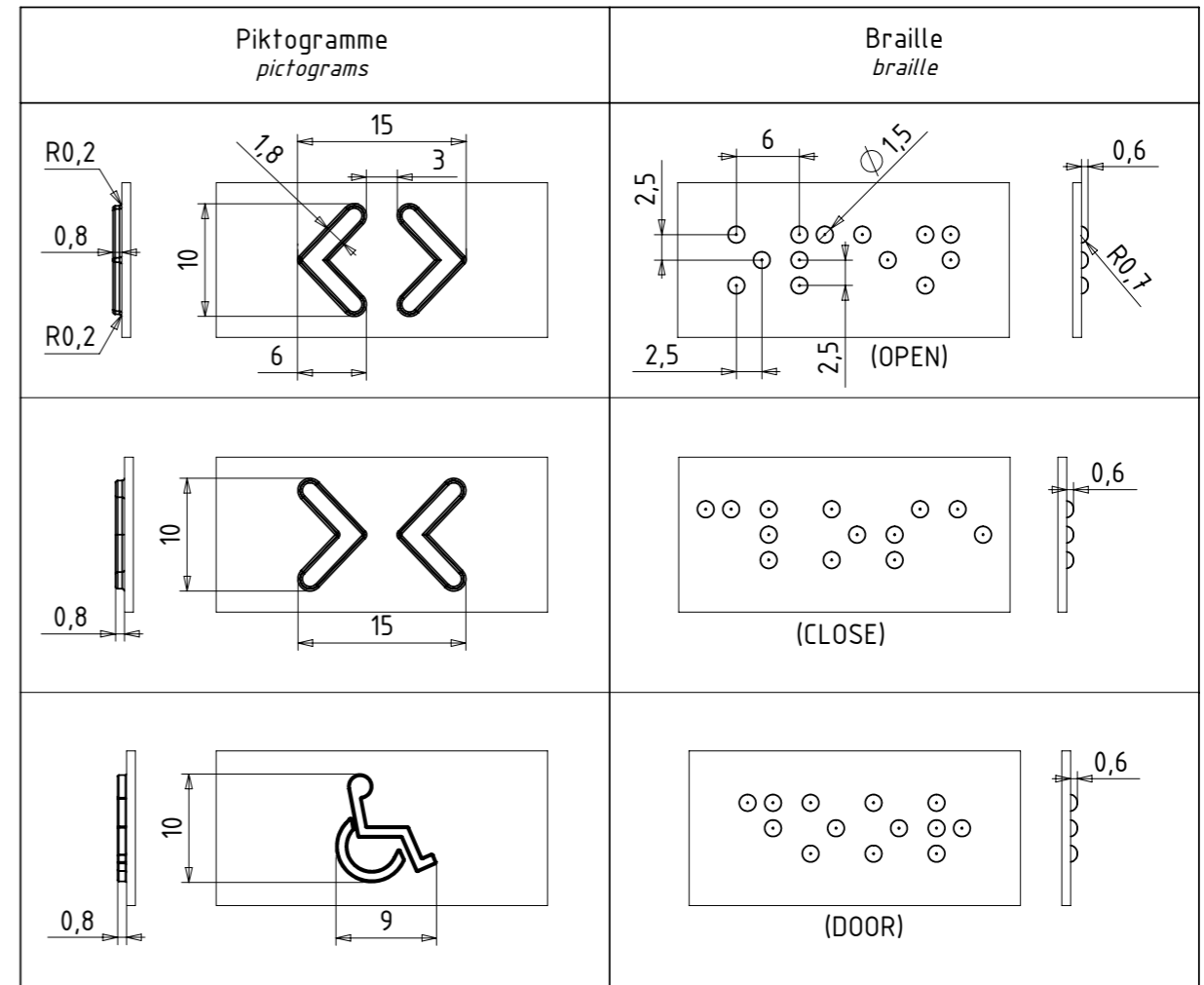
**Bankverbindung:**  
Deutsche Bundesbank Filiale Saarbrücken  
BLZ: 590 000 00      Konto-Nr.: 590 010 20  
BIC: MARKDEF 1590    IBAN: DE 81 5900 0000 0059 0010 20

**Formgebundene, fristwahrende oder sonstige rechtserhebliche Erklärungen sind ausschließlich auf dem Postweg einzureichen.**

Die Zeichnung darf ohne unsere Zustimmung weder vervielfältigt noch dritten Personen oder anderen Firmen zugänglich gemacht werden!



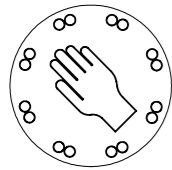
Mögliche Gehäusefarben possible housing colours
Verkehrsrot RAL 3020
Verkehrsgrün RAL 6024
Himmelblau RAL 5015
Verkehrsgrau "A" RAL7042
Lichtgrau RAL 7035
Verkehrsgelb RAL 1023
Verkehrsschwarz RAL 9017
Verkehrsblau RAL 5017



Technische Daten technical data	
Betätigungskraft operation force	kapazitiver SENSORtaster, kein Kraftaufwand notwendig capacitive SENSORswitches, no operation force required
Braille	nach DIN 32976:2007-08
Signalton acoustic signal	Lautstärke (SPL)*(dB/10 cm) ≥85, Frequenz (Hz) 2300 ±300 sound pressure level (SPL)*(dB/10 cm) ≥ 85, frequency (Hz) 2300 ±300

<b>CAPTRON</b>		Zul. Abweichung:	Oberfläche	Maßstab: 1:1(DIN A3)	Datei: SeT-CHT3-TSI-PRM -C	
		Winkel:		Werkstoff:		
	Datum	Name	<b>SENSORtaster CHT3</b> TSI-PRM Zertifizierung			
B	28.10.2010	Kalus				
	Kalus					
C	14.12.2010	Kalus	Zeichnungsnummer: <b>SeT-CHT3-TSI-PRM -C</b>			
	Kalus					
<b>CAPTRON</b> Electronic GmbH www.captron.de info@captron.de			Pro.-Gr. <b>SeT</b>		Blatt <b>1/2</b>	
Zust.	Änderung	Datum / Name				

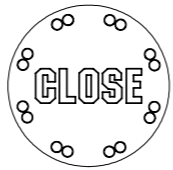
Die Zeichnung darf ohne unsere Zustimmung weder vervielfältigt noch dritten Personen oder anderen Firmen zugänglich gemacht werden!



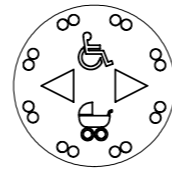
Öffnen der Tür



Öffnen der Tür



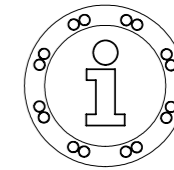
Schließen der Tür



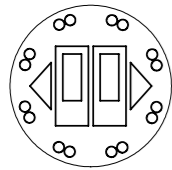
- Tür bleibt länger geöffnet
- Tür bleibt solange offen bis Abfahrt
- Klapprampe wird manuell ausgeklappt
- Rampe wird ausgefahren
- Spaltüberbrückung wird ausgefahren



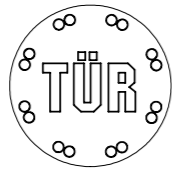
- Tür bleibt länger geöffnet
- Tür bleibt solange offen bis Abfahrt
- Klapprampe wird manuell ausgeklappt
- Rampe wird ausgefahren
- Spaltüberbrückung wird ausgefahren



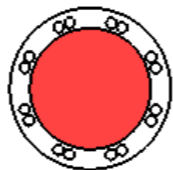
-Informationstaster  
-Sprechstellentaster



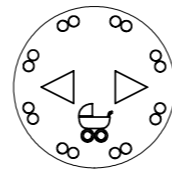
Öffnen der Tür



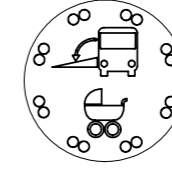
Öffnen der Tür



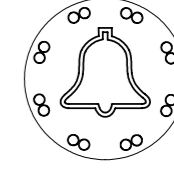
Schließen der Tür  
nur wenn Farbe ähnlich RAL 3020  
und im Kontrast zur Fläche der Tür steht



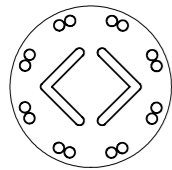
- Tür bleibt länger geöffnet
- Tür bleibt solange offen bis Abfahrt
- Klapprampe wird manuell ausgeklappt
- Rampe wird ausgefahren
- Spaltüberbrückung wird ausgefahren



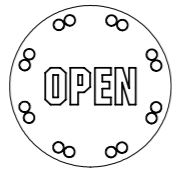
- Tür bleibt länger geöffnet
- Tür bleibt solange offen bis Abfahrt
- Klapprampe wird manuell ausgeklappt
- Rampe wird ausgefahren
- Spaltüberbrückung wird ausgefahren



-Informationstaster  
-Sprechstellentaster



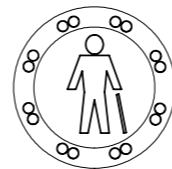
Öffnen der Tür



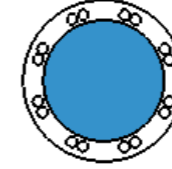
Öffnen der Tür



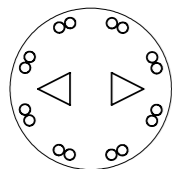
- Tür bleibt länger geöffnet
- Tür bleibt solange offen bis Abfahrt
- Klapprampe wird manuell ausgeklappt
- Rampe wird ausgefahren
- Spaltüberbrückung wird ausgefahren



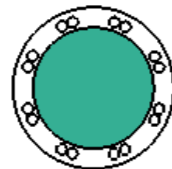
- Tür bleibt länger geöffnet
- Tür bleibt solange offen bis Abfahrt
- Klapprampe wird manuell ausgeklappt
- Rampe wird ausgefahren
- Spaltüberbrückung wird ausgefahren



- Tür bleibt länger geöffnet
- Tür bleibt solange offen bis Abfahrt
- Klapprampe wird manuell ausgeklappt
- Rampe wird ausgefahren
- Spaltüberbrückung wird ausgefahren
- nur wenn Farbe ähnlich RAL 5017 und  
im Kontrast zur Fläche der Tür steht



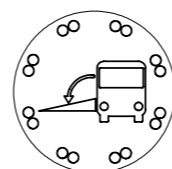
Öffnen der Tür



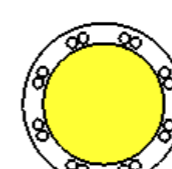
Öffnen der Tür  
nur wenn Farbe ähnlich RAL 6024  
und im Kontrast zur Fläche der Tür steht



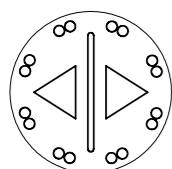
- Tür bleibt länger geöffnet
- Tür bleibt solange offen bis Abfahrt
- Klapprampe wird manuell ausgeklappt
- Rampe wird ausgefahren
- Spaltüberbrückung wird ausgefahren



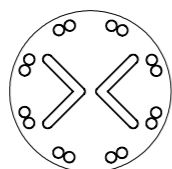
- Tür bleibt länger geöffnet
- Tür bleibt solange offen bis Abfahrt
- Klapprampe wird manuell ausgeklappt
- Rampe wird ausgefahren
- Spaltüberbrückung wird ausgefahren



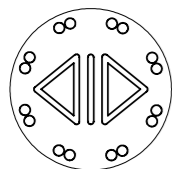
- Tür bleibt länger geöffnet
- Tür bleibt solange offen bis Abfahrt
- Klapprampe wird manuell ausgeklappt
- Rampe wird ausgefahren
- Spaltüberbrückung wird ausgefahren
- nur wenn Farbe ähnlich RAL 1023 und  
im Kontrast zur Fläche der Tür steht



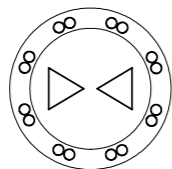
Öffnen der Tür



Schließen der Tür



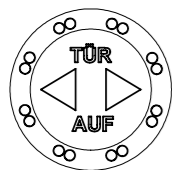
Öffnen der Tür



Schließen der Tür



- Tür bleibt länger geöffnet
- Tür bleibt solange offen bis Abfahrt
- Klapprampe wird manuell ausgeklappt
- Rampe wird ausgefahren
- Spaltüberbrückung wird ausgefahren



Öffnen der Tür



Schließen der Tür

Symbolfarben:  
Symbol - und Hintergrundfarbe kann vom Kunden definiert werden, muss aber im Kontrast zur Fläche der Tür stehen

<b>CAPTRON</b>			Zul. Abweichung:	Oberfläche	Maßstab: 1:2(DIN A3)	Datei: SeT-CHT3-TSI-PRM -C	
			Winkel:			Werkstoff:	
			Bearb.	Datum	Name	<b>SENSORtaster CHT3</b> TSI-PRM Zertifizierung	
B	Zeichnung überarbeitet	28.10.2010	Gepr.	17.08.2010	Kalus		
		Kalus	Norm	14.12.2010	Eichelmann		
C	Symbole hinzugefügt	14.12.2010				Zeichnungsnummer:	
		Kalus				SeT-CHT3-TSI-PRM -C	
Zust.	Änderung	Datum / Name	<b>CAPTRON</b> Electronic GmbH www.captron.de info@captron.de			Pro.-Gr.	Blatt
						SeT	2/2

Benannte Stelle Interoperabilität, Postfach 20 05 65, 53135 Bonn

EBC

73

73xx

**Telefon:**

02 28 / 98 26 - 734

**Fax:**

02 28 / 98 26 - 711

**eMail:**

FriedA@eba.bund.de

**Bearbeitung:**

Herr Fried

**Geschäftszeichen**

7333

**Datum**

30.07.2010

### **Vermerk zur Fachbesprechung Captron (Sensortaster) am 28.07.2010 bei EBC München**

1. Herr Loer von der Firma Captron (Olching) stellte Sensortaster vor, für die in Abstimmung mit DB Systemtechnik (Hr. Eversmeier) eine Zertifizierung als Interoperabilitätskomponente für Fahrzeuge und Infrastruktur bei EBC beabsichtigt ist.

2. Der vorgestellte Sensortaster besitzt eine glatte Oberfläche und einen farblich unterschiedlich ausführbaren Kragen aus Kunststoff. Der Taster reagiert auch auf Handschuhe und erfüllt nach erster Einschätzung die Anforderungen der TSI PRM vollständig.

3. Auf dem Kragen befinden sich das ca. 11 mm hohe taktile Symbole "Tür öffnen" und das ca. 10 mm hohe Braille-Schrift. Es wurde diskutiert, inwieweit die folgenden Anforderungen erfüllt werden.

Anforderung a)

"Drucktasten dieser Art müssen durch Abtasten identifizierbar sein (z. B. durch taktile **Markierungen**)."

Anforderung b)

„Taktile **Zeichen**“ und „taktile **Bedienelemente**“ sind **Zeichen** oder **Vorrichtungen**, einschließlich erhabener **Piktogramme**, erhabener **Zeichen** oder Braille-**Beschriftungen**.

Anforderung c)

Taktile Piktogramme und Zeichen müssen sich mindestens 0,5 mm über die Oberfläche erheben und dürfen nicht eingraviert sein. Taktile **Piktogramme** und **Zeichen** müssen außerdem kantig (d. h. nicht abgerundet oder scharf) sein.

Anforderung d)

Der Abstand zwischen den **Zeichen** oder **Piktogrammen** muss so gehalten sein, dass beide Seiten des erhabenen **Zeichens** oder **Piktogramms** mit den Fingern in einem einzigen Tastvorgang gefühlt werden können.

Anforderung e)

Die **Zeichenhöhe** muss mindestens 15 mm betragen. Wenn Braille-**Zeichen** verwendet werden, ist die national standardisierte Braille-Schrift zu verwenden.

Fraglich ist, ob eine Zeichenhöhe von 15 mm für Piktogramme und Braille-Schrift gelten?

**Postanschrift:**  
Heinemannstraße 6  
D-53175 Bonn

**Telefon:**  
+ 49 (0)228  
98 26-700

**Telefax:**  
+ 49 (0)228  
9826-711

**Bankverbindung:**  
Deutsche Bundesbank Filiale Saarbrücken  
BLZ: 590 000 00      Konto-Nr.: 590 010 20  
BIC: MARKDEF 1590      IBAN: DE 81 5900 0000 0059 0010 20

**Formgebundene, fristwahrende oder sonstige rechtserhebliche Erklärungen sind ausschließlich auf dem Postweg einzureichen.**



Nach TSI PRM werden die Begriffe wie folgt klassifiziert:

aus a) und b) folgt: **Markierungen** = Zeichen und Bedienelemente  
aus b) folgt: **Markierungen** = Zeichen, Piktogramme, Braille-Beschriftungen  
aus c) und d) folgt: Piktogramme  $\neq$  Zeichen  
aus e) folgt: Zeichenhöhe 15 mm gilt nicht für **Piktogramme** und **Braille-Beschriftungen**

Nach Deutschen Blinden- und Sehbehindertenverband sollte die Braille-Schrift vorzugsweise zwischen 10 und 13 mm hoch sein.

Damit besteht die Voraussetzung für die uneingeschränkte Zertifizierungsfähigkeit.

gez. Fried